

Документ подписан электронной подписью:
Должность: директор
Морозова Галина Николаевна
31.08.2022

Муниципальное бюджетное общеобразовательное учреждение
Селтинская средняя общеобразовательная школа
Селтинского района Удмуртской Республики

Принято
на педагогическом совете
протокол № 1
От «31» августа 2022г.



Утверждаю

Директор МБОУ «Селтинская СОШ»


Г.Н. Морозова

Приказ № 215-од от 31 августа 2022г.

Дополнительная общеобразовательная
общеразвивающая программа

«3D моделирование и конструирование»

Возраст обучающихся: 10-16 лет

Срок реализации: 2 года

Составитель программы:
Кулигин Андрей Викторович,
педагог дополнительного образования

с.Селты, 2022г

Пояснительная записка

Дополнительная общеобразовательная общеразвивающая программа «3D моделирование и конструирование» **технической направленности** носит практико-ориентированный характер и направлена на овладение учащимися основными приемами трехмерного моделирования и изготовления технических объектов из различных материалов, развитие и становление личности ребенка, выявление его интересов, способностей и создание условий для их развития.

Уровень программы – разноуровневая.

Актуальность программы обусловлена тем, что трехмерное изображение, 3D-графика, трехмерное моделирование в настоящее время является одним из самых актуальных направлений компьютерной графики. Оно широко применяется в кинематографии, компьютерных играх, машиностроении, архитектуре и строительстве.

Дополнительная общеобразовательная общеразвивающая программа «3D моделирование и конструирование» разработана в соответствии с действующим законодательством, Уставом и локальными актами учреждения.

Отличительной особенностью данной программы является возможность познакомиться с трехмерной графикой для начинающих, малознакомых с трёхмерным моделированием людей. Умение моделировать геометрические фигуры, определять и задавать реальные размеры моделируемому предмету, искать необходимую информацию в разных источниках, анализировать ее и выделять важное для работы обеспечивает метапредметную направленность курса. Поддержка и развитие детского технического творчества соответствуют приоритетному национальному проекту «Доступное дополнительное образование для детей».

Образовательный процесс является базовым и дает возможность на практике получить и закрепить навыки 3d-моделирования в программе Fusion 360, познакомиться с приемами моделирования простых и сложных трехмерных объектов, интерьера и экстерьера архитектурных объектов.

Отличительной особенностью данной программы является частичное применение электронного обучения и дистанционных образовательных технологий. В связи карантином образовательной организации, с каникулярными, праздничными или иными днями, занятия проводятся с применением электронного обучения: онлайн платформа TinkerCad, Fusion360, ZOOM.

Новизна программы заключается в освоении учащимися программного обеспечения для трёхмерного моделирования технических объектов с элементами проектирования. Знания, полученные при изучении программы «3D-моделирование и конструирование», учащиеся могут применить для подготовки мультимедийных разработок по различным предметам – математике, физике, химии, биологии и др. Трёхмерное моделирование служит основой для изучения систем виртуальной реальности.

Педагогическая целесообразность данной программы заключается в том, что она является целостной и непрерывной в течение всего процесса обучения и позволяет обучающемуся шаг за шагом раскрывать творческие возможности и само реализовываться.

Адресат программы. Программа предназначена для обучающихся, проявляющих интересы и склонности в области информатики, технологии, математики, моделирования, компьютерной графики.

Для обучения принимаются все желающие учащиеся в возрасте от 10 до 16 лет.

Практическая значимость В процессе освоения данной программы, обучающиеся получают дополнительное образование в области информатики, математики, физики и программирования.

Преимственность программы. Обучаясь по дополнительной программе адресат программы может применить знания по следующим предметам: география, ИКТ, ОБЖ, математика.

Количество детей в группе: 15 человек

Объём программы рассчитан на 144 часа.

Срок освоения программы 2 года.

Формы организации образовательного процесса: В процессе работы в объединении используются фронтальная, групповая, парная, индивидуальная формы обучения. При реализации программы (частично) применяется электронное обучение (дистанционные образовательные технологии).

Режим занятий. 1 раз в неделю по 2 часа. При электронном обучении с применением дистанционных технологий продолжительность непрерывной непосредственно образовательной деятельности составляет не более 40 минут. Во время онлайн – занятия проводится динамическая пауза, гимнастика для глаз пр.

Виды и периодичность контроля. Промежуточная аттестация – практическая работа,

итоговая аттестация – защита проекта.

2. Цель и задачи программы

Цель программы: раскрытие интеллектуального и творческого потенциала детей с использованием возможностей программы трёхмерного моделирования.

Задачи:

- выработка навыков применения средств ИКТ в повседневной жизни, при выполнении индивидуальных и коллективных проектов, в учебной деятельности, при дальнейшем освоении профессий, востребованных на рынке труда;
- дать учащимся представление о компьютерной графике, трехмерном моделировании, назначении, промышленном и бытовом применении, перспективах развития;
- ознакомить учащихся со свободно распространяемым программным обеспечением для 3D моделирования Fusion 360;
- научить создавать, применять и преобразовывать графические объекты для решения учебных и творческих задач;
- развивать творческое мышление при создании 3Dмоделей;
- формировать элементы IT- компетенций.

Знания, полученные при изучении курса «3D-моделирование и конструирование» средствами редактора трехмерной графики Fusion 360 могут быть использованы для визуализации научных и прикладных исследований в различных областях знаний – геометрии, химии, географии и истории. Созданное изображение может быть использовано в докладе, статье, мультимедиа- презентации.

В процессе реализации программы используются разнообразные методы обучения: объяснительно-иллюстративный, рассказ, беседы, работа с книгой, демонстрация, упражнение, исследовательский, проектный, практические работы репродуктивного и творческого характера, методы мотивации и стимулирования, обучающего контроля, взаимоконтроля и самоконтроля, проблемно-поисковый, ситуационный.

Приобщение детей к техническому творчеству - это еще и подготовка их в рамках дополнительного образования к будущей жизни, развитие таких качеств,

как настойчивость, терпение, формирование установки на здоровый образ жизни, обогащение досуга. Открытие в себе неповторимой индивидуальности поможет ребенку реализовать себя в учебе, творчестве, общении.

3. Содержание программы

Учебный план

Модуль 1 «Основы твердотельного моделирования»

№ урок а	Тема урока	Количество часов		Форма контроль	Основные виды учебной деятельности
		Теори я	Практик а		
Основные понятия и интерфейс программы «Fusion 360» (6 часов)					
1	Введение в факультативный курс. Правила техники безопасности при работе в компьютерном классе. Использование программной среды «Fusion 360» в профессиональной деятельности	1	1	Фронтальный опрос	Умение включать программу Fusion 360. Знать основные элементы окна программы.
2	Основные понятия. Назначение графического редактора «Fusion 360». Знакомство с	1	1	Фронтальный опрос	

	программой				
3	Основные элементы рабочего окна программы. Знакомство с панелями «Fusion 360»	1	1	Фронтальный опрос	
Моделирование на плоскости (16 часа)					
4	Настройка линий. Построение отрезка. Геометрические объекты	1	3	Практическая работа	Знать виды линий. Уметь строить геометрические фигуры, выполнять скругления. Наносить размеры на объект.
5	Построение геометрических фигур	1	3	Практическая работа	
6	Фаски и скругления	1	3	Практическая работа	
7	Простановка размеров и обозначений (Линейные размеры, диаметральные и радиальные)	1	3	Практическая работа	
Создание 3D моделей (100 часов)					

8	Управление окном Деревопостроения	1	3		<p>Строить трехмерную модель.</p> <p>Редактировать 3D модели.</p> <p>Уметь использовать 4 основные операции в создании 3D объекта. Знать основные этапы построения 3D модели. Уметь создавать сложные объекты.</p>
9	Построение трехмерной модели прямоугольника и окружности	1	3		
10	Изменение параметров трехмерной модели прямоугольника и окружности	1	3		
11	Редактирование трехмерной модели	1	3		
12	Операции программы Fusion 360 (выдавливание, вращение, кинематическая операция, операция по сечениям)	2	6		
13	Операции программы Fusion 360 (операция выдавливание,	2	6		

	операция вращение)				
14	Операции программы Fusion 360 (кинематическая операция, операция по сечениям)	2	6		
15	Построение 3D модели пешки и кувшина	1	3		
16	Построение 3D модели вилки	1	3		
17	Создание 3D модели методом выдавливания	1	3		
18	Создание 3D модели, применяя кинематическую операцию	1	3		
19	Создание 3D модели «паровоз»	1	3		
20	Работа со слоями. Создание объекта по слоям	1	3		
21	Свободное моделирование в Fusion 360	1	3		
22	Свободное моделирование	1	3		

	е в Компас-3D				
23	Свободное моделирование в Fusion 360	1	3		
24	Свободное моделирование в Fusion 360	1	3		
25	Свободное моделирование в Fusion 360	1	3		
26	Создание сложных 3D объектов	1	5		
27	Сопрягать 3D детали в одну модель	1	3		
28	Выполнение групповых сложных 3D объектов	1	5		
Создание чертежей (6 часа)					
29	Оформление чертежей в Fusion 360	1	1		Выполнять расстановку размеров и обозначений. Оформлять чертеж по ГОСТу.
30	Вставка видов на чертежный лист	1	1		
31	Вставка размеров	1	1		
Обобщение знаний (16 часа)					
32	Построение		4		Систематизац

	сложных 3D моделей				ия основных графических понятий.
33	Построение сложных 3D моделей		4		
34	Построение сложных 3D моделей		4		
35	Итоговая и промежуточная аттестация (построение проекта)		4		
	Итого 144				

Содержание учебного плана

Основные понятия и интерфейс программы «Fusion360» (6 часов)

Использование компьютерной графики в различных сферах деятельности человека. Способы визуализации графической информации. Понятие векторной графики. Понятие растровой графики. Обзор графических редакторов. Панели инструментов (Стандартная, Вид, Текущее состояние). Панель Стандартная. Компактная панель. Панель свойств. Окно документа.

Использование основных понятий и интерфейса в профессиональной деятельности.

Моделирование на плоскости (16 часов)

Правила техники безопасности при работе на компьютере. Включение системы. Создание документа. Виды документов. Геометрические объекты. Настройка системных стилей точек и линий. Построение отрезка. Построение окружности, эллипса, дуги. Штриховка. Составные объекты. Фаски и

скругления. Простановка размеров и обозначений. Редактирование, сдвиг, копирование, преобразование объектов. Использование растровых изображений. Вставка, редактирование. Работа со слоями. Использование основных понятий и интерфейса в профессиональной деятельности.

Создание 3D моделей (100 часов)

Эскиз для создания 3D модели. Фантом 3D модели. Операция выдавливания.

Операция вращения. Кинематическая операция. Операция посечениям. Формообразующие операции. Направления создания тонкой стенки. Направления построения операции выдавливания. Редактирование параметров операций. Использование основных понятий и интерфейса в профессиональной деятельности.

Создание чертежей (6 часов)

Чертёж. Главный вид. Вид сверху. Вид слева.

Обобщение знаний (14 часов)

Систематизация основных графических понятий.

Планируемые результаты

Личностные результаты:

- готовность к повышению своего образовательного уровня и продолжению обучения с использованием средств и методов ИКТ;
- интерес к информатике и ИКТ, стремление использовать полученные знания в процессе обучения другим предметам и в жизни;
- способность увязать учебное содержание с собственным жизненным опытом и личными смыслами, понять значимость подготовки в области информатики и ИКТ в условиях развития информационного общества;
- готовность к самостоятельным поступкам и действиям, принятию ответственности за их результаты; готовность к осуществлению индивидуальной и коллективной информационной деятельности.

Метапредметные результаты:

- умение ставить учебные цели;
- умение планировать свои действия в соответствии с поставленной задачей и условиями ее реализации;
- умение осуществлять итоговый и пошаговый контроль выполнения учебного задания по переходу информационной обучающей среды из начального состояния в конечное;
- умение вносить коррективы в действия в случае расхождения результата решения задачи с ранее поставленной целью;
- умение оценивать результат своей работы с помощью тестовых компьютерных программ, а также самостоятельно определять пробелы в усвоении материала курса.

Предметные результаты:

- умение использовать терминологию моделирования;
- умение эффективно использовать инструменты программы КОМПАС, пользоваться горячими клавишами;
- умение подбирать текстуру и цвет материалов;
- умение выполнять измерительные операции.

Ожидаемые результаты:

Учащиеся будут знать:

1. Основные понятия графического редактора «Fusion 360»;
2. Интерфейс программной среды;
3. Виды линий, которые необходимы для создания модели;
4. Приемы эффективного использования систем автоматизированного проектирования;
5. Дерево программы «Fusion 360» и операции, которые необходимы для создания 3Dмодели.

Учащиеся должны уметь:

1. Определять виды линий, которые необходимы для построения объекта;
2. Анализировать форму и конструкцию предметов и их графические изображения, понимать условности чертежа, читать и выполнять эскизы и

чертежи деталей;

3. Самостоятельно определять цели обучения, ставить и формулировать для себя новые задачи в учёбе и познавательной деятельности, развивать мотивы и интересы своей познавательной деятельности;

4. Проектировать 3Dмодель;

5. Сопрягать 3Dдетали;

6. Строить чертежи по ГОСТу.

Наиболее важным результатом является формирование представлений о современных профессиях и профессиональных компетенциях. Формирование умений работы с современным программным обеспечением и оборудованием.

6. Календарный учебный график

№ п/п	Тема занятия	Кол-во часов	Дата проведения занятия (план)	Дата проведения занятия (факт)
1	Введение в факультативный курс. Правила техники безопасности при работе в компьютерном классе.	2	1 неделя	
2	Использование программной среды «Fusion 360» в профессиональной деятельности.	2	2 неделя	
3	Основные понятия. Назначение графического редактора «Fusion 360». Знакомство с программой	2	3 неделя	

4	Основные понятия. Назначение графического редактора «Fusion 360». Знакомство с программой	2	4 неделя	
5	Основные элементы рабочего окна программы. Знакомство с панелями «Fusion 360»	2	5 неделя	
6	Основные элементы рабочего окна программы. Знакомство с панелями «Fusion 360»	2	6 неделя	
7	Настройка линий. Построение отрезка. Геометрические объекты	2	7 неделя	
8	Настройка линий. Построение отрезка. Геометрические объекты	2	8 неделя	
9	Построение геометрических фигур	2	9 неделя	
10	Построение геометрических фигур	2	10 неделя	
11	Фаски и скругления	2	11 неделя	

12	Фаски и скругления	2	12 неделя	
13	Простановка размеров и обозначений (Линейные размеры, диаметральные и радиальные)	2	13 неделя	
14	Простановка размеров и обозначений (Линейные размеры, диаметральные и радиальные)	2	14 неделя	
15	Управление окном Деревопостроения	2	15 неделя	
16	Управление окном Деревопостроения	2	16 неделя	
17	Управление окном Деревопостроения. Построение трехмерной модели прямоугольника и окружности	2	17 неделя	
18	Управление окном Деревопостроения. Построение трехмерной модели прямоугольника и окружности	2	18 неделя	
19	Построение трехмерной модели	2	19 неделя	

	прямоугольника и окружности			
20	Построение трехмерной модели прямоугольника и окружности	2	20 неделя	
21	Изменение параметров трехмерной модели прямоугольника и окружности	2	21 неделя	
22	Изменение параметров трехмерной модели прямоугольника и окружности	2	22 неделя	
23	Изменение параметров трехмерной модели прямоугольника и окружности. Редактирование трехмерной модели	2	23 неделя	
24	Изменение параметров трехмерной модели прямоугольника и окружности.	2	24 неделя	

	Редактирование трехмерной модели			
25	Редактирование трехмерной модели. Операции программы Fusion 360 (выдавливание, вращение, кинематическая операция, операция по сечениям)	2	25 неделя	
26	Редактирование трехмерной модели. Операции программы Fusion 360 (выдавливание, вращение, кинематическая операция, операция по сечениям)	2	26 неделя	
27	Операции программы Fusion 360(выдавливание, вращение, кинематическая операция, операция	2	27 неделя	

	по сечениям)			
28	Операции программы Fusion 360(выдавливание, вращение, кинематическая операция, операция по сечениям)	2	28 неделя	
29	Операции программы Fusion 360 (выдавливание, вращение, кинематическая операция, операция по сечениям)	2	29 неделя	
30	Операции программы Fusion 360 (выдавливание, вращение, кинематическая операция, операция по сечениям)	2	30 неделя	
31	Операции программы Fusion 360 (выдавливание,	2	31 неделя	

	вращение, кинематическая операция, операция по сечениям)			
32	Операции программы Fusion 360 (выдавливание, вращение, кинематическая операция, операция по сечениям)	2	32 неделя	
33	Операции программы Fusion 360 (выдавливание, вращение, кинематическая операция, операция по сечениям)	2	33 неделя	
34	Операции программы Fusion 360 (выдавливание, вращение, кинематическая операция, операция по сечениям)	2	34 неделя	
35	Построение 3D модели	2	35 неделя	

	пешки и кувшина			
36	Построение 3D модели пешки и кувшина	2	36 неделя	
37	Построение 3D модели пешки и кувшина	2	1 неделя	
38	Построение 3D модели пешки и кувшина	2	2 неделя	
39	Создание 3D модели методом выдавливания	2	3 неделя	
40	Создание 3D модели методом выдавливания	2	4 неделя	
41	Создание 3D модели, применяя кинематическую операцию	2	5 неделя	
42	Создание 3D модели, применяя кинематическую операцию	2	6 неделя	
43	Создание 3D модели «паровоз»	2	7 неделя	
44	Создание 3D модели «паровоз»	2	8 неделя	
45	Работа со слоями. Создание объекта по слоям	2	9 неделя	
46	Работа со слоями. Создание объекта	2	10 неделя	

	по слоям			
47	Свободное моделирование в Fusion 360	2	11 неделя	
48	Свободное моделирование в Fusion 360	2	12 неделя	
49	Свободное моделирование в Fusion 360	2	13 неделя	
50	Свободное моделирование в Fusion 360	2	14 неделя	
51	Свободное моделирование в Fusion 360	2	15 неделя	
52	Свободное моделирование в Fusion 360	2	16 неделя	
53	Свободное моделирование в Fusion 360	2	17 неделя	
54	Свободное моделирование в Fusion 360	2	18 неделя	
55	Свободное моделирование в Компас-3D	2	19 неделя	
56	Свободное моделирование в Компас-3D	2	20 неделя	

57	Создание сложных 3D объектов	2	21 неделя	
58	Создание сложных 3D объектов	2	22 неделя	
59	Сопрягать 3D детали в одну модель	2	23 неделя	
60	Сопрягать 3D детали в одну модель	2	24 неделя	
61	Сопрягать 3D детали в одну модель	2	25 неделя	
62	Сопрягать 3D детали в одну модель	2	26 неделя	
63	Выполнение групповых сложных 3D объектов	2	27 неделя	
64	Выполнение групповых сложных 3D объектов	2	28 неделя	
65	Оформление чертежей в Fusion 360. Вставка видов на чертежный лист	2	29 неделя	
66	Оформление чертежей в Fusion 360. Вставка видов на чертежный лист	2	30 неделя	
67	Вставка размеров. Построение сложных 3D моделей	2	31 неделя	

68	Вставка размеров. Построение сложных 3D моделей	2	32 неделя	
69	Построение сложных 3D моделей	2	33 неделя	
70	Построение сложных 3D моделей	2	34 неделя	
71	Построение сложных 3D моделей	2	35 неделя	
72	Построение сложных 3D моделей	2	36 неделя	
ИТОГО		144		

Календарный план воспитательной работы

Характеристика объединения «3D моделирование и конструирование»

Деятельность объединения «3D моделирование и конструирование» имеет техническую направленность.

Количество обучающихся объединения «3D моделирование и конструирование» составляет 15 человек.

Обучающиеся имеют возрастную категорию детей от 10 до 16 лет.

Формы работы – фронтальная, групповая, парная, индивидуальная.

Цель воспитания: создание условий для формирования у детей творческого потенциала с использованием возможностей программы трёхмерного моделирования.

Задачи воспитания:

развивать творческое воображение, фантазию, активность;

воспитывать эстетическую культуру, чувство прекрасного, гордость за свой труд;

Результат воспитания: заинтересованность и увлеченность обучающихся в участии различных мероприятий, акций, конкурсах разных уровней.

Работа с одарёнными обучающимися кружка «Ландшафтный дизайн»:

- ведение банка данных одарённых детей (таблица 1);
- разработка индивидуального образовательного маршрута;
- диагностика одарённости;
- мониторинг побед (таблица 2)

Таблица 1

№	Ф.И.О. Обучающе- гося (полностью)	Дата рожде- ния	Достижения обучающихся		
			Муниципальные , зональные	Республикан- ские, региональные	Всероссий- ские, международ- ные

Таблица 2

Уровень	Название конкурса	ФИО участника/ов	Возраст	Результат
Международный				
<i>Общее количество участников</i>				
<i>Количество победителей</i>				
<i>Количество дипломантов</i>				
Всероссийский				
<i>Общее количество участников</i>				

<i>Количество победителей</i>				
<i>Количество дипломантов</i>				
Региональный				
<i>Общее количество участников</i>				
<i>Количество победителей</i>				
<i>Количество дипломантов</i>				
Зональный				
<i>Общее количество участников</i>				
<i>Количество победителей</i>				
<i>Количество дипломантов</i>				
Муниципальный				
<i>Общее количество участников</i>				
<i>Количество победителей</i>				
<i>Количество дипломантов</i>				

Работа с детьми с ОВЗ и детьми-инвалидами предусматривает индивидуальные формы работы, направленные на воспитание эстетического вкуса, развития творческих способностей.

Работа с детьми, состоящими на различных видах учёта (СОП) планируется как индивидуально, так и групповыми формами работы с использованием инновационных технологий.

Организация волонтерской деятельности, вовлечение детей в общественные движения РДШ и Юнармия осуществляется через участие в конкурсах, акциях, творческих отчетах и разных мероприятиях.

№	Мероприятие	Дата проведения
1	Акция «Помнить, чтобы жить» (к Дню борьбы с терроризмом)	Сентябрь
2	Акция «Дорога к доброму здоровью» (к Всемирному дню отказа от курения)	ноябрь
3	Акция к Дню Конституции Акция к Дню героев Отечества Акция «Пусть все, что пожелается – исполнится!»	Декабрь
4	Классные часы по формированию информационной культуры и безопасности	Февраль
5	Классные часы «Годы военные, судьбы людские», «Дети войны»	Апрель
6	Мастер-класс «Открытка для мамы»	Май

7. Условия реализации программы

Для реализации настоящей программы необходимо:

Организационно-методическое обеспечение:

- Наличие специальной методической литературы по информационным технологиям, педагогике, психологии.
- Возможность повышения профессионального мастерства: участие в методических объединениях, семинарах, конкурсах; прохождение курсов.
- Разработка собственных методических пособий, дидактического и раздаточного материала.
- Обобщение и распространение собственного опыта работы.

Материально-техническое обеспечение:

- Для реализации электронного обучения и дистанционных образовательных технологий необходимо наличие компьютера с выходом в Интернет,

соответствующего программного обеспечения Fusion 360;

- Мультимедийный проектор с экраном;
- Компакт-диски с обучающими и информационными программами по основным темам программы.

8. Формы аттестации/контроля. Оценочные материалы

Контрольно-измерительные материалы

Основными критерием эффективности занятий по данной программе является оценка знаний и умений воспитанников; используются следующие формы контроля:

- вводный (устный опрос);
- текущий (тестовые задания, игры, практические задания, упражнения)
- тематический (индивидуальные задания, тестирование);
- итоговый (коллективные творческие работы, создание проектов).

Кроме этого, для контроля знаний используется рейтинговая система. Усвоение теоретической части курса проверяется с помощью тестов. Каждое практическое занятие оценивается определенным количеством баллов. В рамках курса предусматривается проведение нескольких тестов и, следовательно, подсчет промежуточных рейтингов (количество баллов за тест и практические задания). Итоговая оценка выставляется по сумме баллов за все тесты и практические занятия по следующей схеме

- менее 50% от общей суммы баллов (синий кружок)
- от 50 до 70% от общей суммы баллов (зеленый кружок)
- от 70 до 100% от общей суммы баллов (красный кружок)

Итоги реализации программы оцениваются по результатам участия воспитанников районных, республиканских и всероссийских конкурсах 3D моделирования.

Критерии оценки:

Оцениваемые параметры

- Низкий
- Средний
- Высокий

Уровень теоретических знаний

Обучающийся знает фрагментарно изученный материал. Изложение материала сбивчивое, требующее корректировки наводящими вопросами. Обучающийся знает изученный материал, но для полного раскрытия темы требуется дополнительные вопросы.

Обучающийся знает изученный материал.

Может дать логически выдержанный ответ, демонстрирующий полное владение материалом.

Уровень практических навыков и умений

Работа с программой на ПК, техника безопасности
Требуется постоянный контроль педагога за выполнением правил по технике безопасности.
Требуется периодическое напоминание о том, как работать с оборудованием.

Четко и безопасно работает с оборудованием. Способность

изготовления модели по образцу

Не может изготовить модель по образцу без помощи педагога. Может изготовить модель по образцу при подсказке педагога. Способен изготовить модель по образцу.

Степень самостоятельности изготовления модели

Требуется постоянные пояснения педагога при изготовлении модели.
Нуждается в пояснении последовательности работы, но способен после объяснения к самостоятельным действиям.

Самостоятельно выполняет операции при изготовлении модели.

Качество выполнения работы

Модель в целом получена, но требует серьезной доработки. Модель требует незначительной корректировки. Модель не требует исправлений.

Механизм оценивания образовательных результатов

	низкий	средний	высокий
Уровень теоретических знаний			
	Обучающийся знает фрагментарно изученный материал. Изложение материала сбивчивое, требующее корректировки наводящими вопросами.	Обучающийся знает изученный материал, но для полного раскрытия темы требуется дополнительные вопросы.	Обучающийся знает изученный материал. Может дать логически выдержанный ответ, демонстрирующий полное владение материалом.
Уровень практических навыков и умений			
Работа в программе Компас3D, техника безопасности	Требуется постоянный контроль педагога за выполнением правил по технике безопасности	Требуется периодическое напоминание о том, как работать с программой	Четко и безопасно работает с программой.
Способность изготовления модели по образцу	Не может изготовить модель	Может изготовить модель по образцу при	Способен изготовить модель по образцу.

	по образцу без помощи педагога	подсказке педагога.	
Степень самостоятельности изготовления модели	Требуется постоянные пояснения педагога при изготовлении модели	Нуждается в пояснении последовательности работы, но способен после объяснения к самостоятельным действиям.	Самостоятельно выполняет операции при изготовлении модели.
Качество выполнения работы			
	Модель в целом получена, но требует серьезной доработки.	Модель требует незначительной корректировки	Модель не требует исправлений.

9. Методическое обеспечение программы

1. КОМПАС-ГРАФИК. Практическое руководство. Акционерное общество АСКОН. 2002г.
2. КОМПАС -3D. Практическое руководство. Акционерное общество АСКОН.2002г.
3. КОМПАС-3DLTV7.Трехмерное моделирование.Практическое руководство2004г.
4. КОМПАС-3D LT: учимся моделировать и проектировать на компьютере Разработчик — А.А. Богуславский, И.Ю. Щеглова, Коломенский государственный педагогический институт.
5. Методические указания к практическим занятиям по дисциплине «Компьютерная графика» Разработчик — Ю.В. Горельская, Е.А. Садовская, Оренбургский государственный университет
6. Черчение и моделирование на компьютере, КОМПАС-3D LT Материал

будет полезен преподавателям «Черчения», «Технологии», педагогам дополнительного образования, руководителям кружков по моделированию. Разработчик — Учитель МОУ «Гатчинская СОШ № 9 с углублённым изучением отдельных предметов»; методист ГРМО Уханёва Вера Андреевна

10. Список используемой литературы

1. А.А.Богуславский, Т.М. Третьяк, А.А.Фарафонов. КОМПАС-3D v.5.11-8.0 Практикум для начинающих – М.: СОЛОН-ПРЕСС, 2006 г. (серия «Элективный курс *Профильное обучение»)
2. Албука КОМПАС 3D V15. ЗАО АСКОН. 2014 год. 492с.
3. Анатолий Герасимов. Самоучитель. КОМПАС 3D V12. - БХВ-Петербург. 2011 год. 464с.
4. Информатика :Кн. для учителя: Метод. Рекомендации кучеб. 10-11 кл./ А.Г. Гейн, Н.А. Юнерман – М.: Просвещение, 2001 –207с.
5. КОМПАС-ГРАФИК. Практическое руководство. Акционерное общество АСКОН. 2002г.
6. КОМПАС -3D. Практическое руководство. Акционерное общество АСКОН.2002г.
7. КОМПАС-3D LTV7.Трехмерное моделирование.Практическое руководство2004г.
8. Потемкин А.Твердотельное моделирование в системе КОМПАС-3D. – С-П: БХВ- Петербург2004г.

Электронные ресурсы:

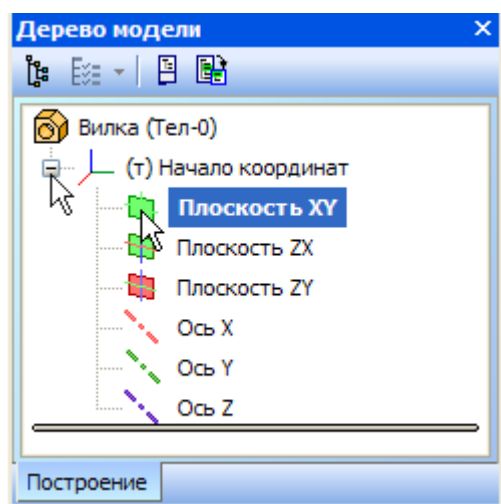
1. <http://www.kompasvideo.ru/lessons/>Видеоуроки КОМПАС3D
2. <http://kompas-edu.ru> Методические материалы размещены на сайте «КОМПАС в образовании».
3. <http://www.ascon.ru>– сайт фирмы АСКОН.

Построение геометрической фигуры

Построение детали начинается с создания основания. Построение основания начинается с создания его плоского эскиза. Как правило, для построения эскиза основания выбирают одну из стандартных плоскостей проекций.

Выбор плоскости для построения эскиза основания не влияет на дальнейший порядок построения модели и ее свойства. От этого зависит положение детали в пространстве при выборе одной из стандартных ориентаций.

В Дереве модели раскройте "ветвь" Начало координат щелчком на значке + слева от названия ветви, и укажите Плоскость XY (фронтальная плоскость). Пиктограмма плоскости будет выделена цветом.

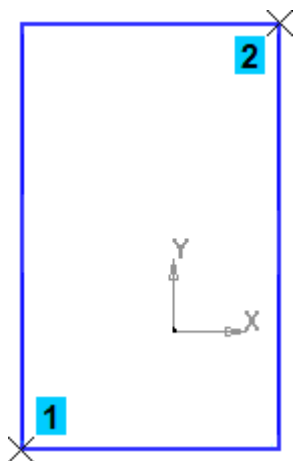


Нажмите кнопку **Эскиз** на панели **Текущее состояние**. Система перейдет в режим редактирования эскиза, **Плоскость XY** станет параллельной экрану.

Нажмите кнопку **Геометрия** на **Панели переключения**. Ниже откроется одноименная инструментальная панель.

Нажмите кнопку **Прямоугольник** на панели **Геометрия**.

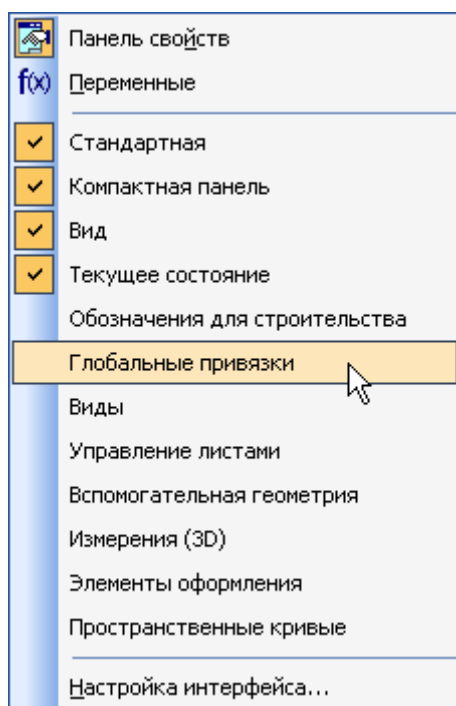
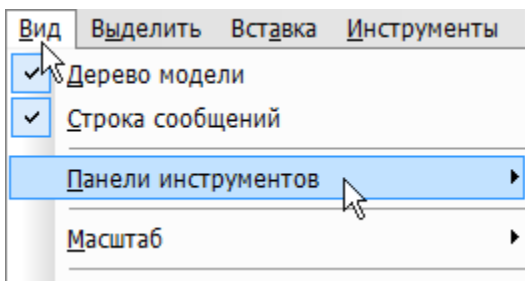
Начертите небольшой прямоугольник так, чтобы точка начала координат эскиза оказалась внутри прямоугольника. Для построения достаточно указать две точки на любой из диагоналей, например точки 1 и 2.



Использование Привязок

Привязки— механизм, позволяющий точно задать положение курсора, выбрав условие его позиционирования (например, в ближайшей характерной точке объекта, в его середине, на пересечении двух объектов и т.д.). Управлять привязками удобно с помощью специальной панели Глобальные привязки.

Выполните команду **Вид – Панели инструментов**.

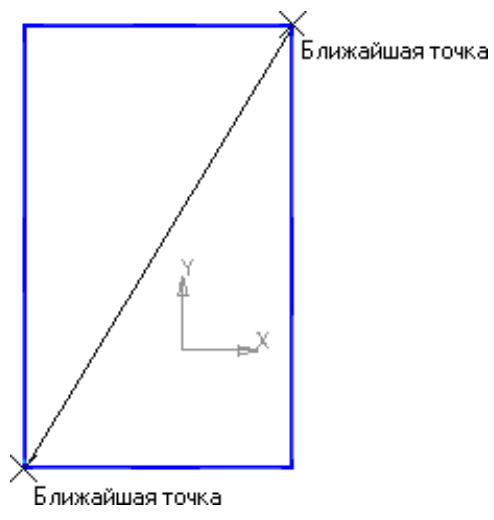


В Меню панелей укажите **Глобальные привязки**.

На экране появится панель **Глобальные привязки**. Перетащите панель мышью за заголовок на свободное место над окном документа.

Нажмите кнопку **Отрезок** на панели **Геометрия**.

Постройте диагональ прямоугольника — с помощью привязки **Ближайшая точка** укажите две вершины прямоугольника. Для этого подведите курсор к вершине прямоугольника. На экране отобразится название привязки, а в указанной точке появится значок, свидетельствующий о срабатывании привязки. Нажмите левую кнопку мыши и точка, отмеченная значком, будет зафиксирована. Аналогично укажите вторую вершину.

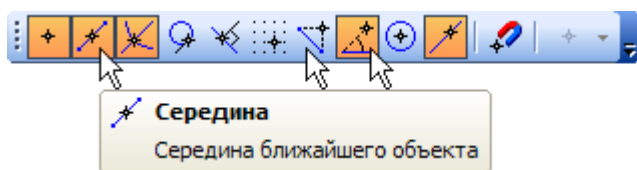


Нажмите кнопку **Прервать команду** на **Панели специального управления**.

Измените стиль линии диагонали с **Основная (синяя линия)** на **Тонкая (черная линия)**.

Диагональ прямоугольника необходима для его правильного размещения в эскизе. В то же время, она не должна участвовать непосредственно в создании элемента — это будет нарушением одного из основных требований к эскизам. Изменение стиля линии решает эту проблему, так как при построении учитываются только основные (синие) линии.

На панели **Глобальные привязки** отключите привязку **Выравнивание**,



включите привязки **Середина** и **Угловая**.

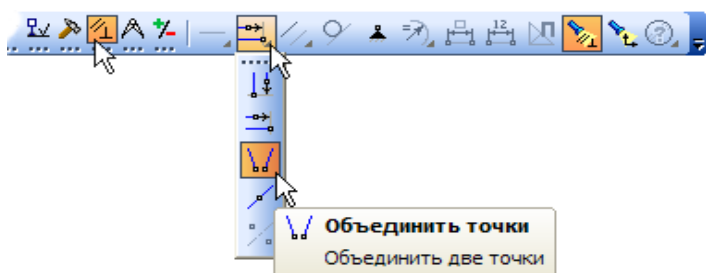
Нажмите кнопку **Точка**.

С помощью привязки **Ближайшая точка** постройте точку на середине диагонали.



Нажмите кнопку **Параметризация** на **Панели переключения** и кнопку

Объединить точки на **Расширенной панели команд параметризации точек**.



Укажите начало координат эскиза и точку на диагонали прямоугольника.

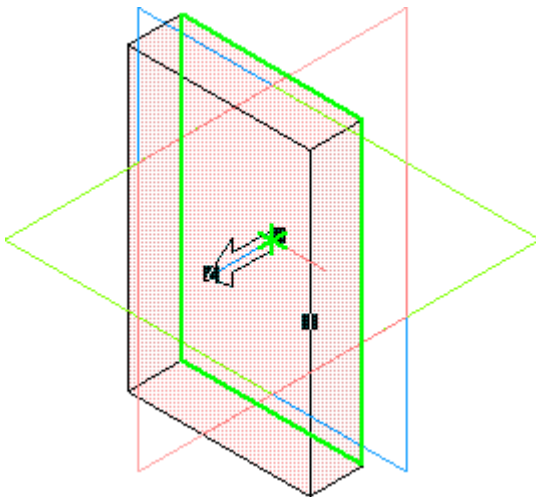


Центр прямоугольника переместится в точку начала координат.

Закройте эскиз. Для этого нажмите кнопку **Эскиз** еще раз.

Нажмите кнопку **Операция выдавливания** на панели Редактирование детали .

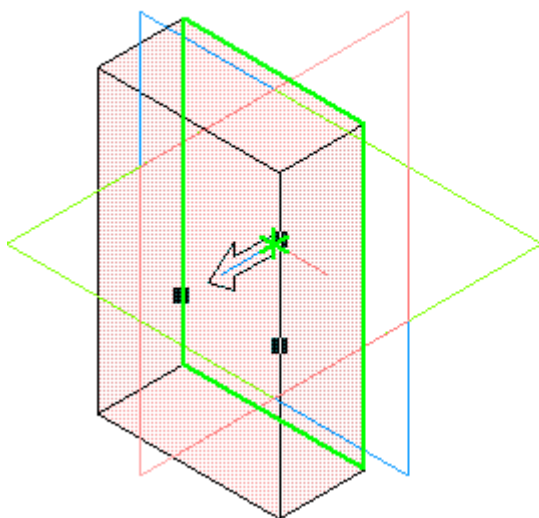
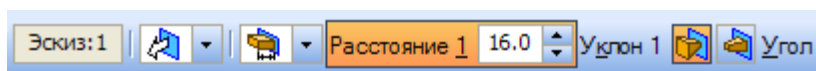
На экране появится **фантом трехмерного элемента** —



временное изображение, показывающее текущее состояние создаваемого объекта.

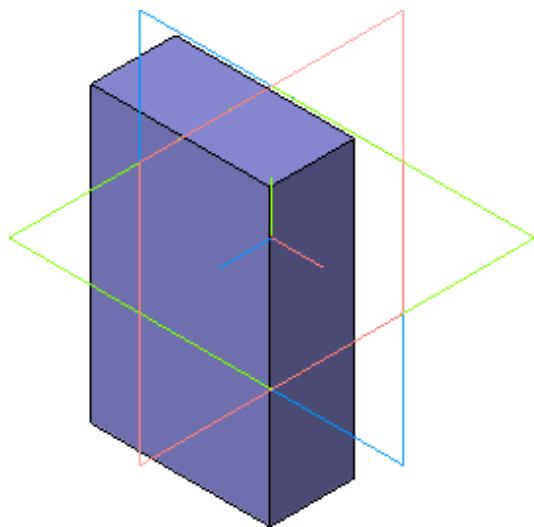
Введите число 16. Значение попадет в поле **Расстояние 1** на **Панели свойств**.

Это результат работы режима **Предопределенного ввода параметров**.



Нажмите клавишу **<Enter>** для фиксации значения.

Нажмите кнопку **Создать объект** на **Панели специального**

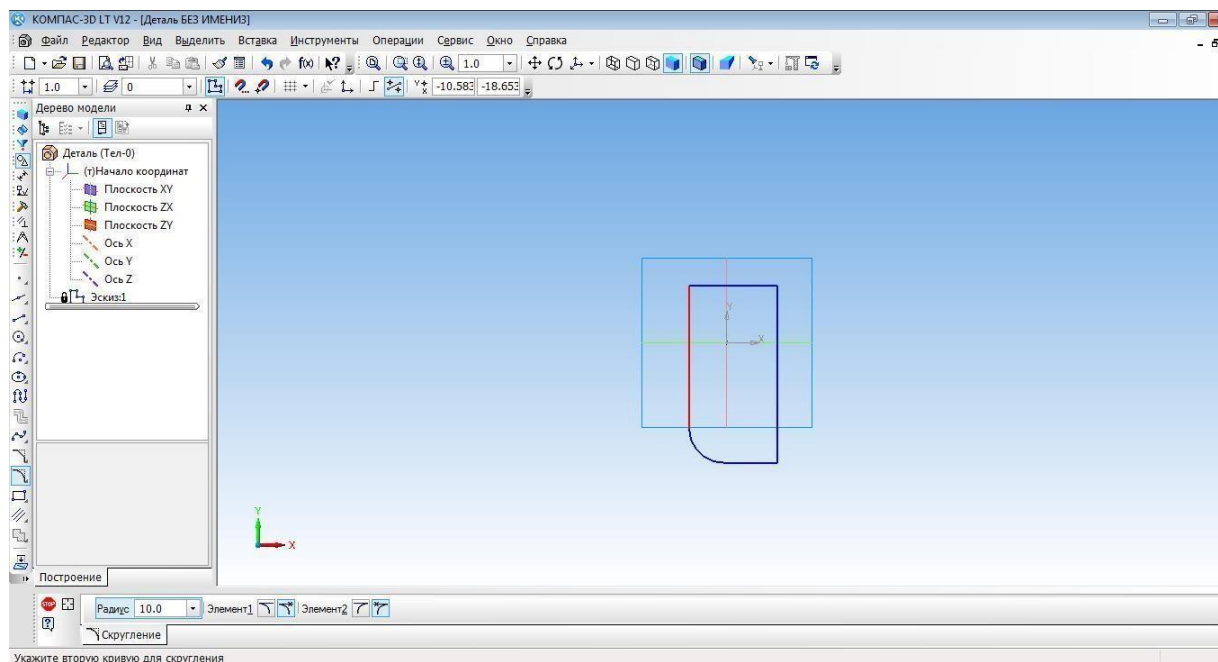


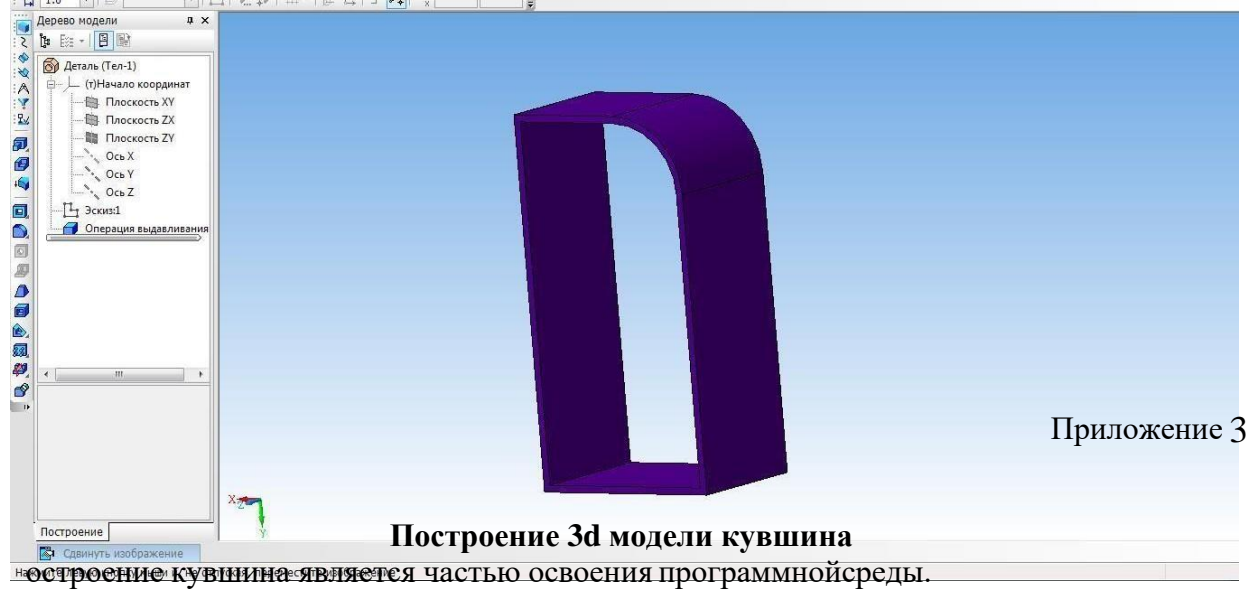
управления — будет построено основание детали.

Фаски и скругления

Встречаются фигуры, в которых необходимы скругления острых углов. Для этого в Компасе создана команда.

Для того, чтобы скруглить углы у фигуры, нам необходимо на этапе создания фигуры, выбрать операцию Скругление. Для этого, выбрать две стороны, на углах которых будет происходить скругление.





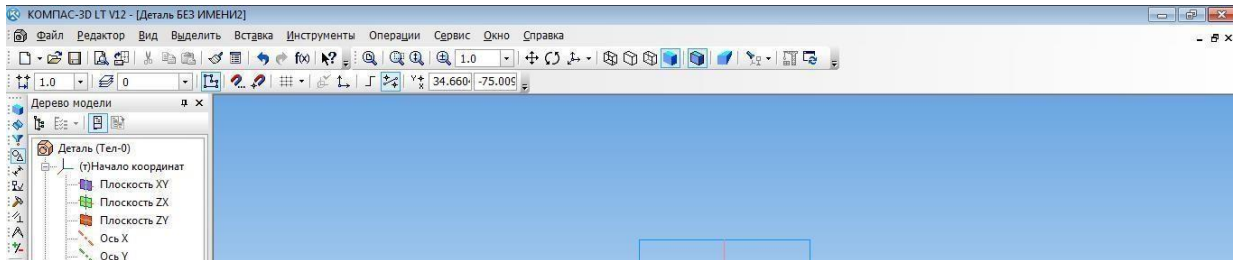
П

Для того, чтобы построить кувшин, необходимо на плоскости координат

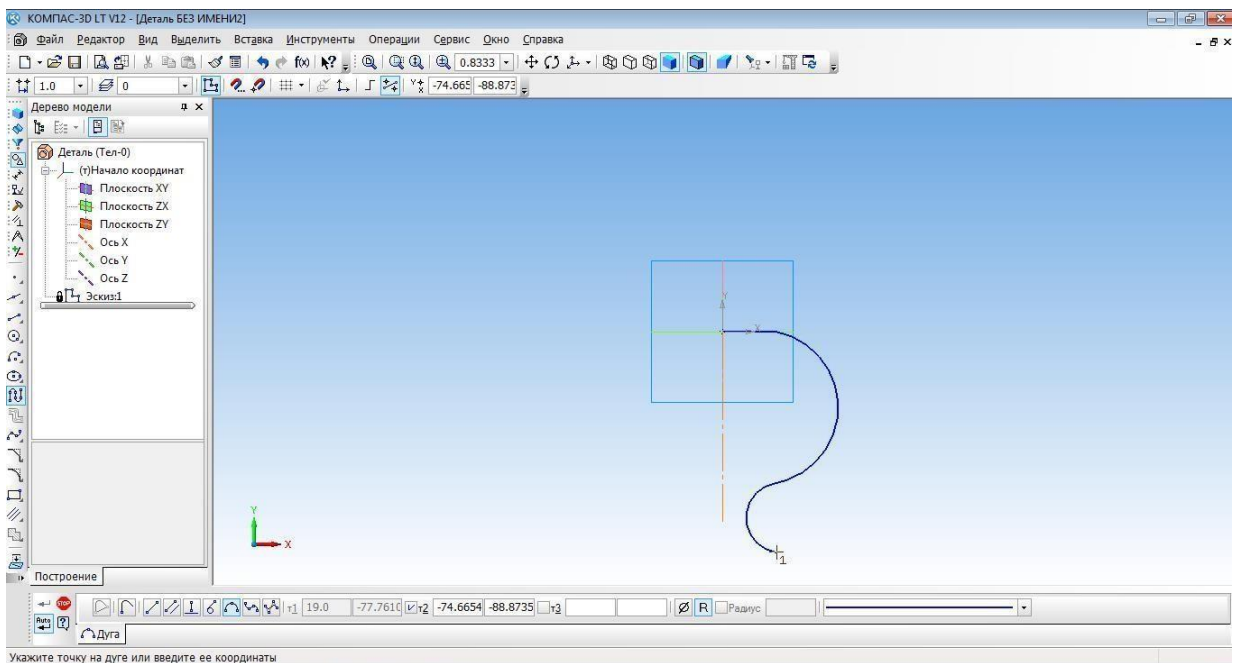
XY

создать осевую линию.

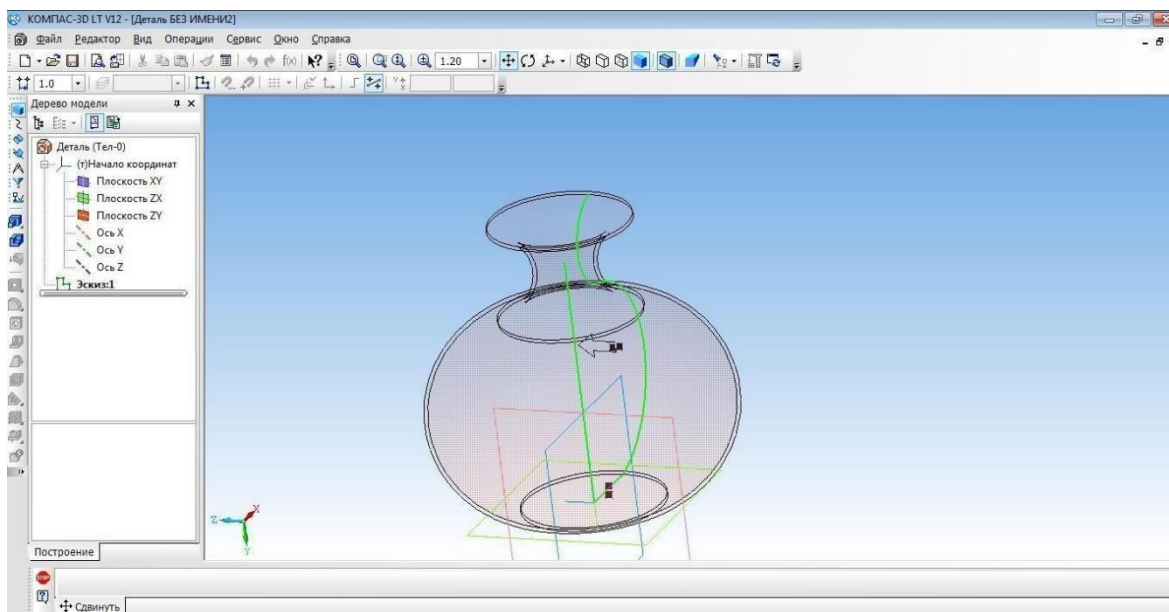
Для этого на вкладке Геометрия, выбираем отрезок, затем осевую линию. И проводим от начала координат вниз по прямой.



Основной линией прочертить от оси координат вправо половинку дна. И создать половинчатый рисунок объекта.



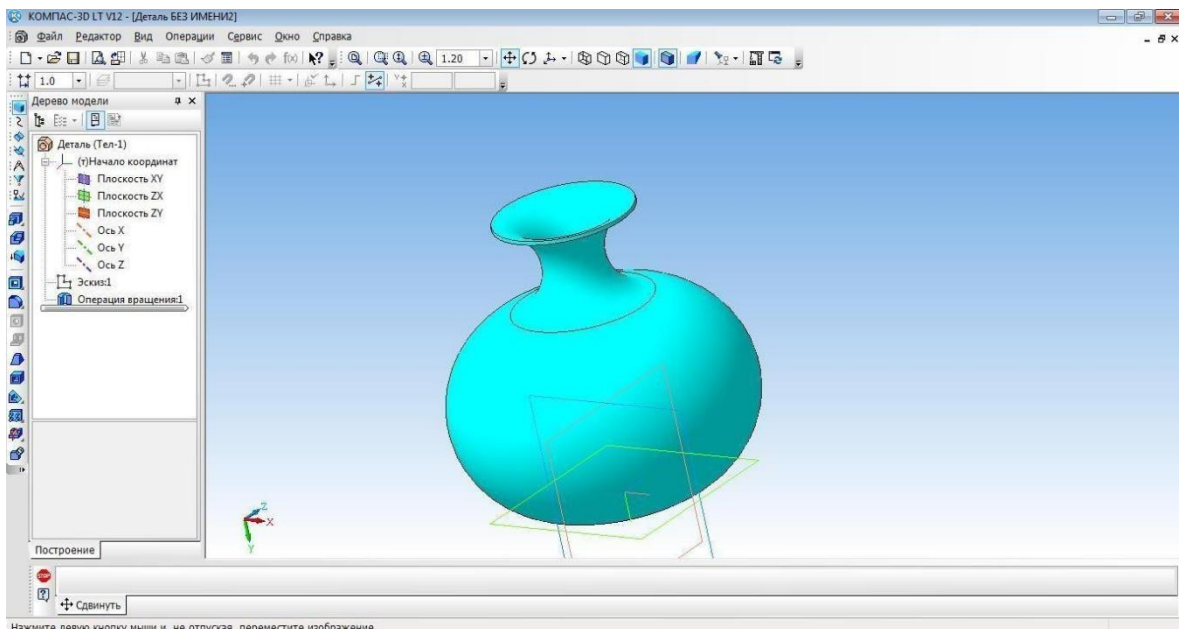
С помощью операции Вращения необходимо выполнить вторую часть кувшина.



Изменить параметры созданной модели.

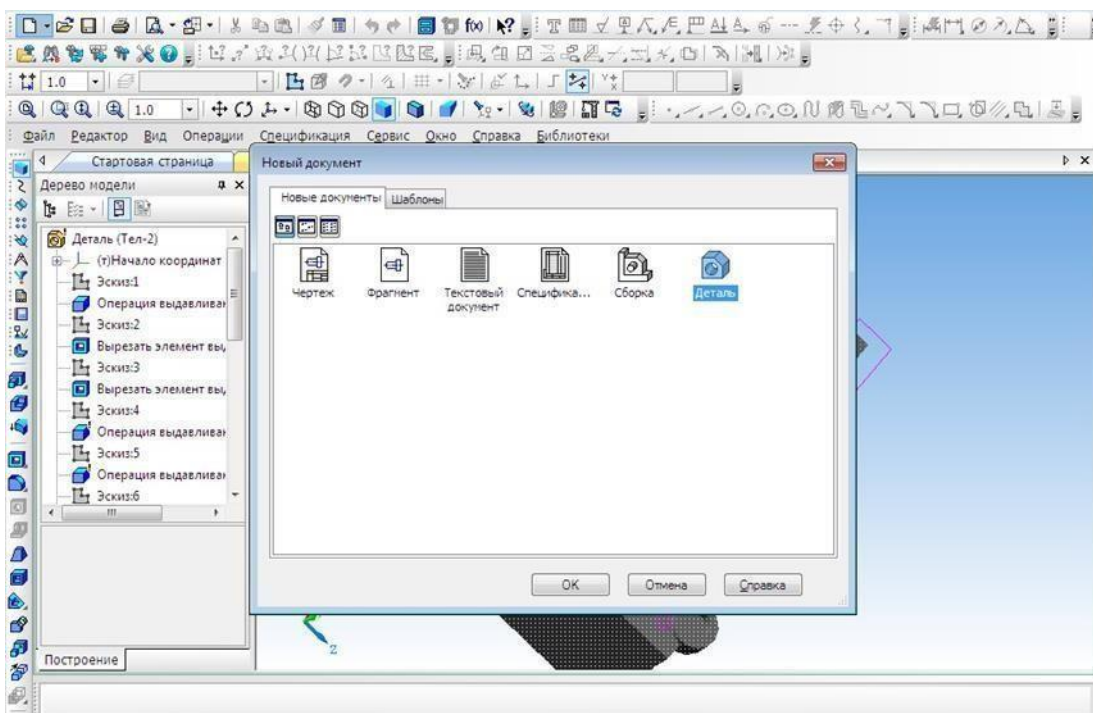
Параметры: способ - тороид; тип построения тонкой стенки - наружу или внутрь; толщина стенки – произвольное значение; свойства – выбрать цвет модели.

Создать объект. Наш кувшин готов.



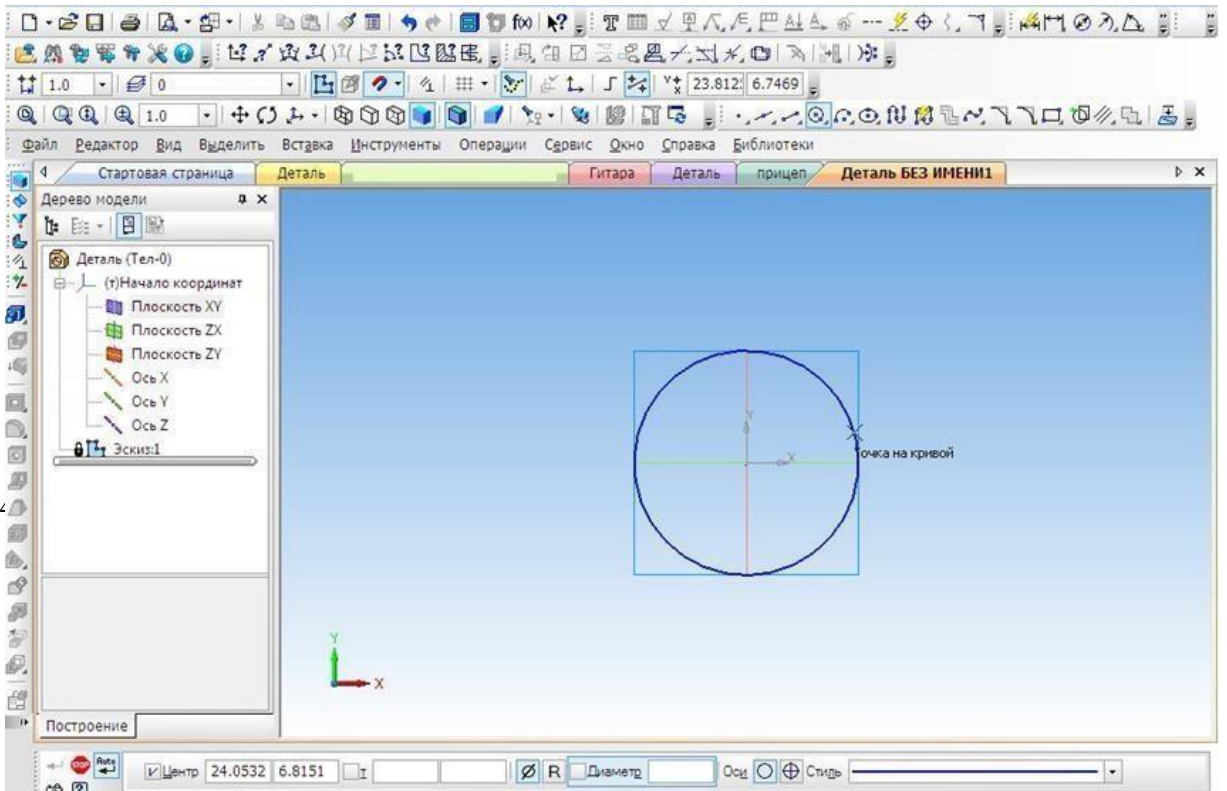
Создание 3D модели методом выдавливания

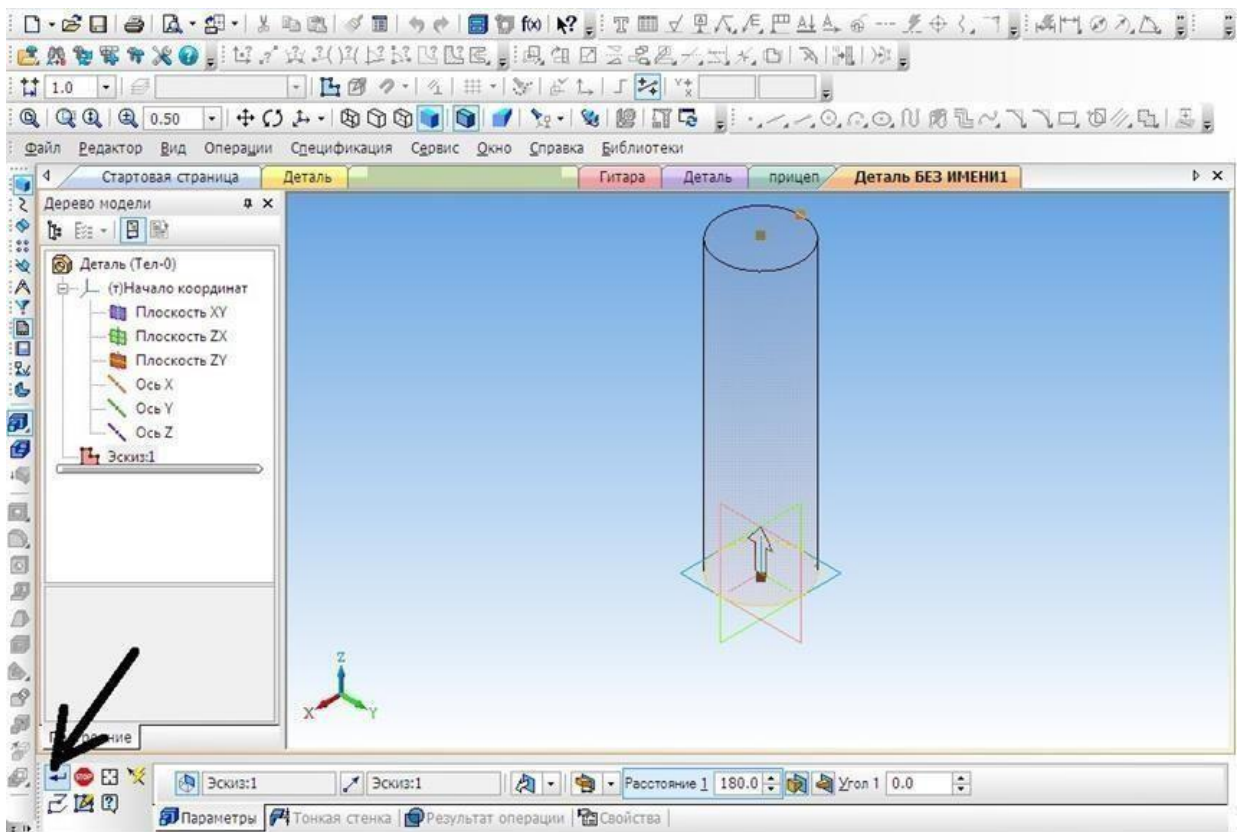
1. Открыть деталь



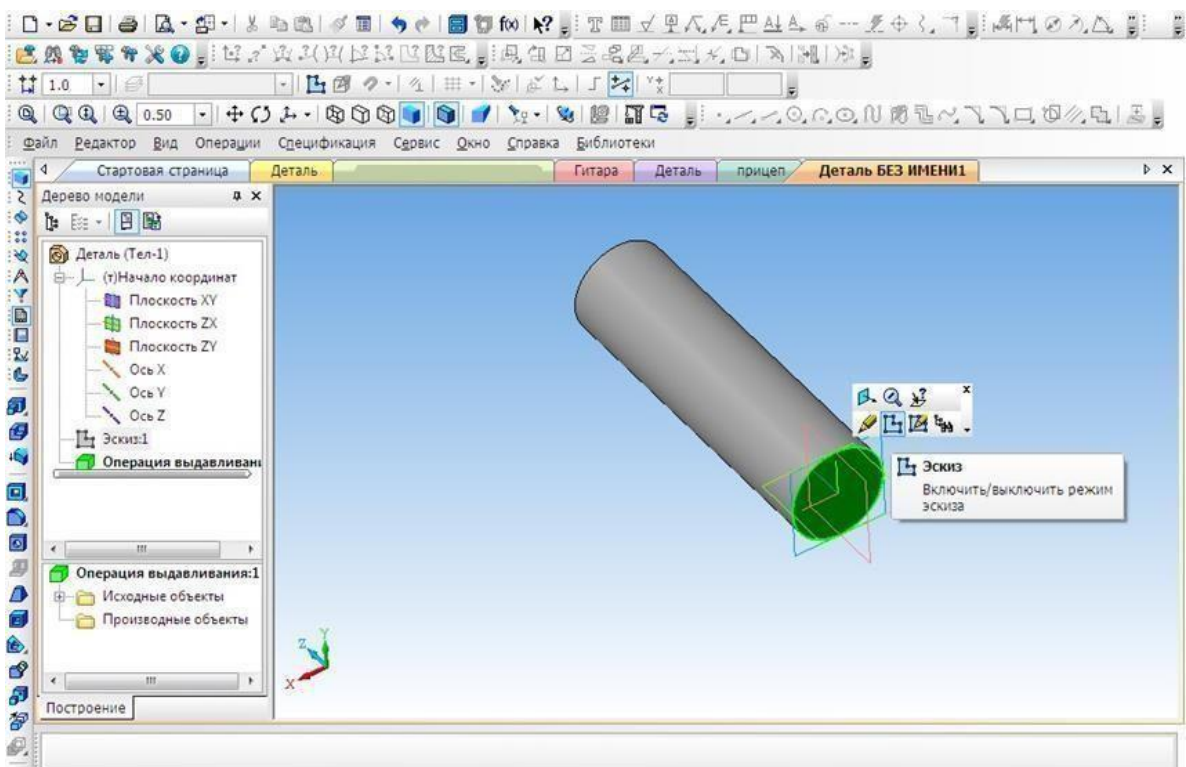
2. Выбрать ось XY и зайти в эскиз.

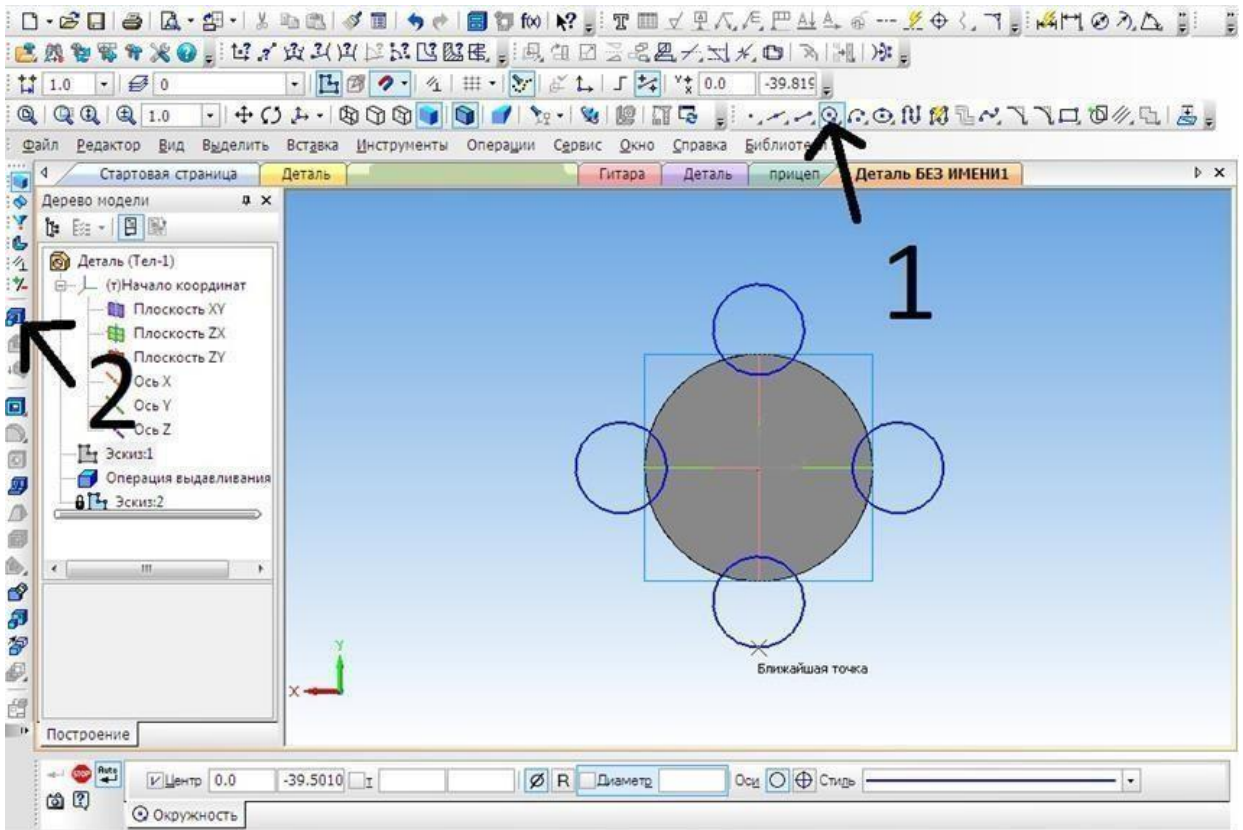
3. Выбрать инструмент **Окружность** и построить окружность.





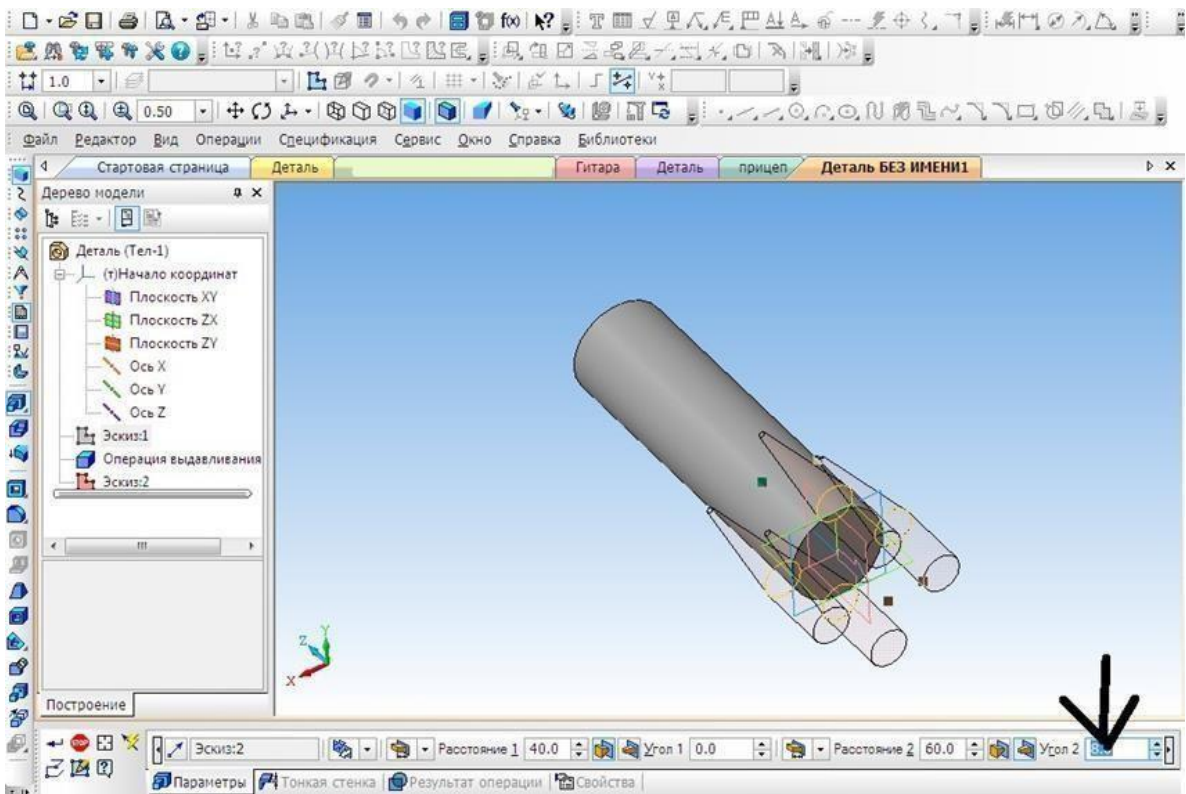
5. На готовой детали выбрать нижнюю грань и включить режим Эскиза.



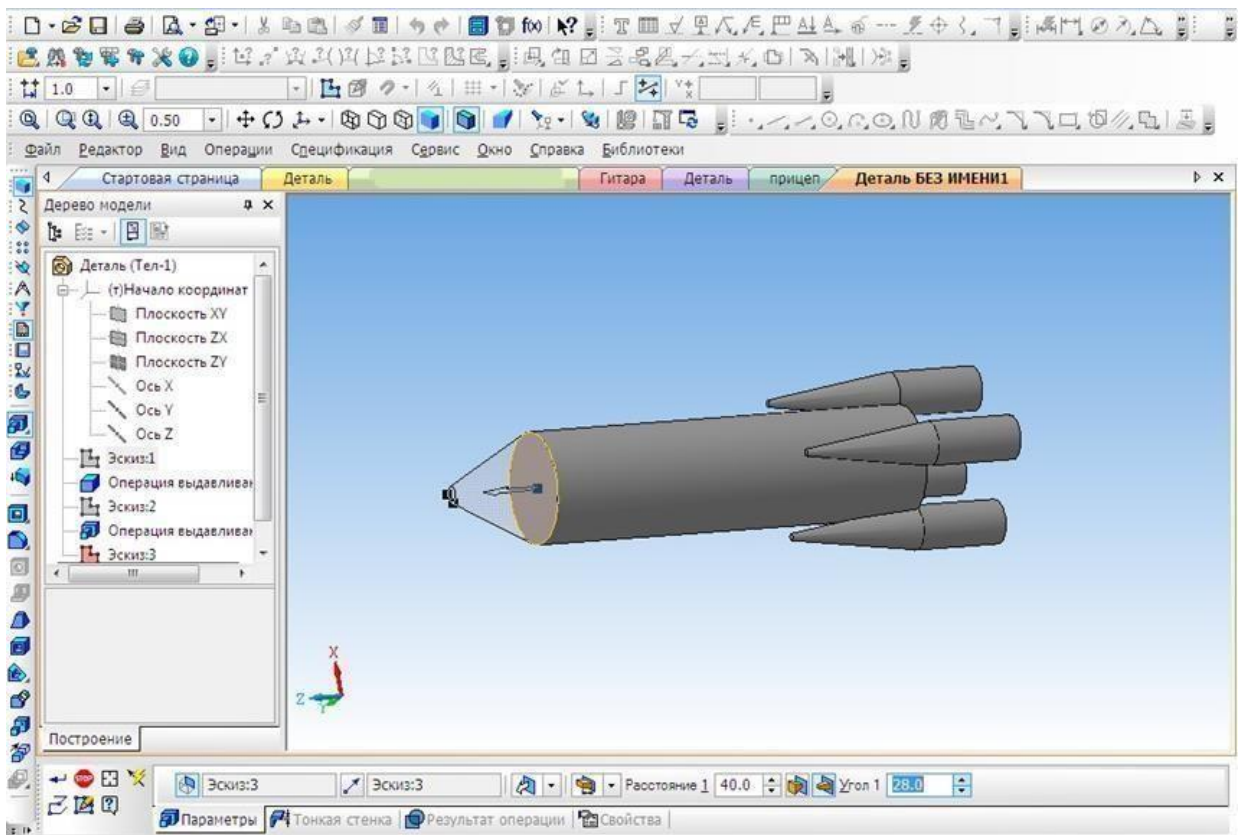


6. Построить четыре окружности.

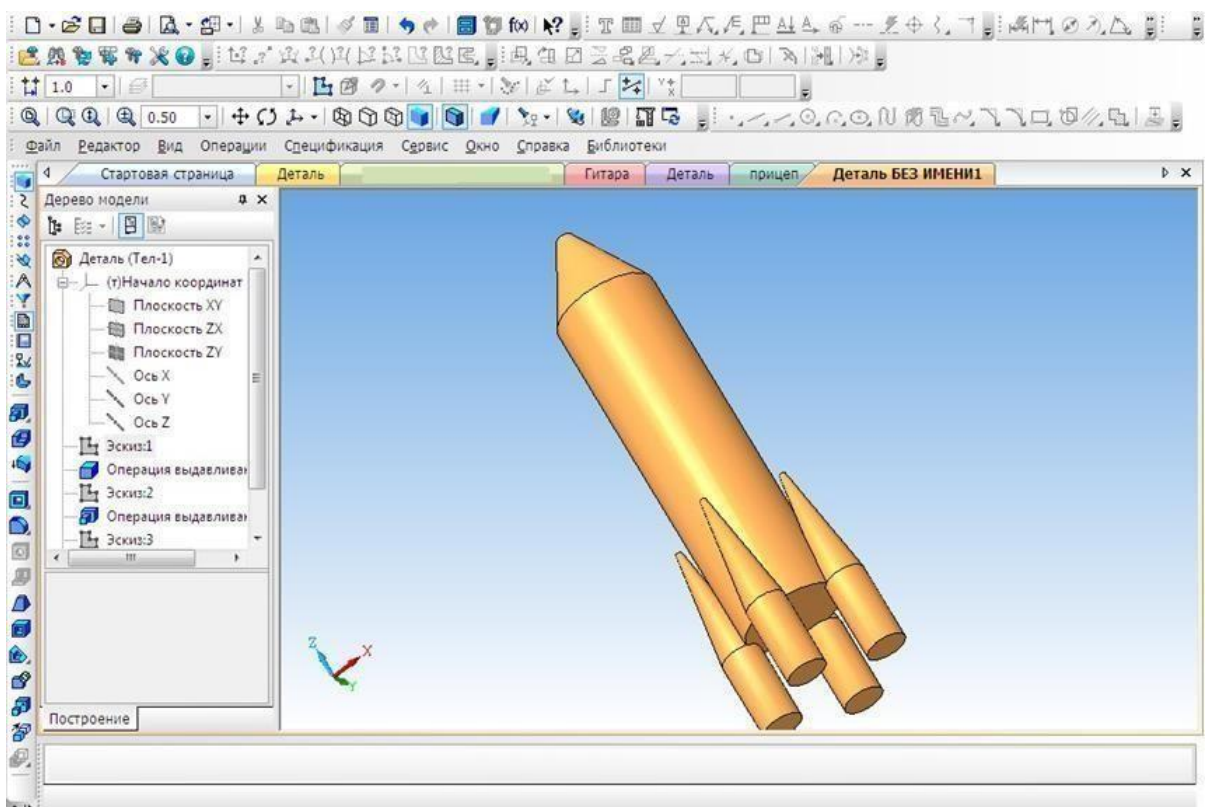
7. Выбрать операцию **Выдавливание** (параметры: расстояние1 – 40 мм, угол1 – 0 мм, расстояние 2 – 60 мм, угол2 – 8 мм)



8. Выбрать верхнюю грань, операцию **Выдавливание** (параметры: Расстояние1 – 40 мм, угол1 – 28мм).



9. Выбрать цвет ракеты.

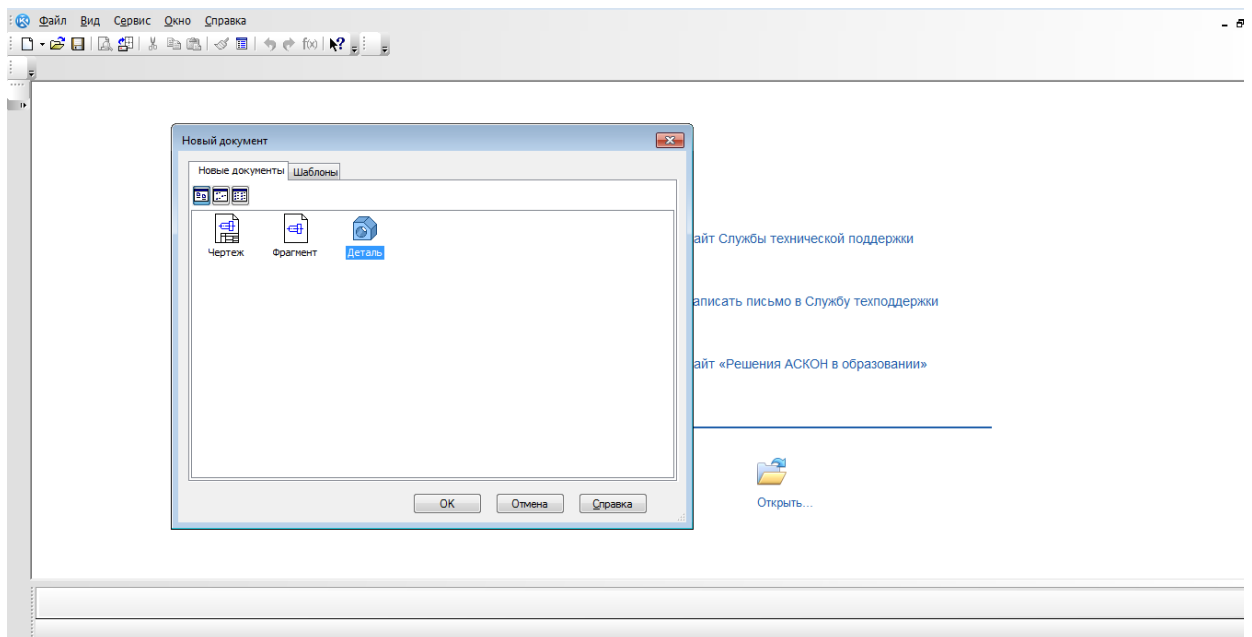


Создание 3D модели «Паровоз»

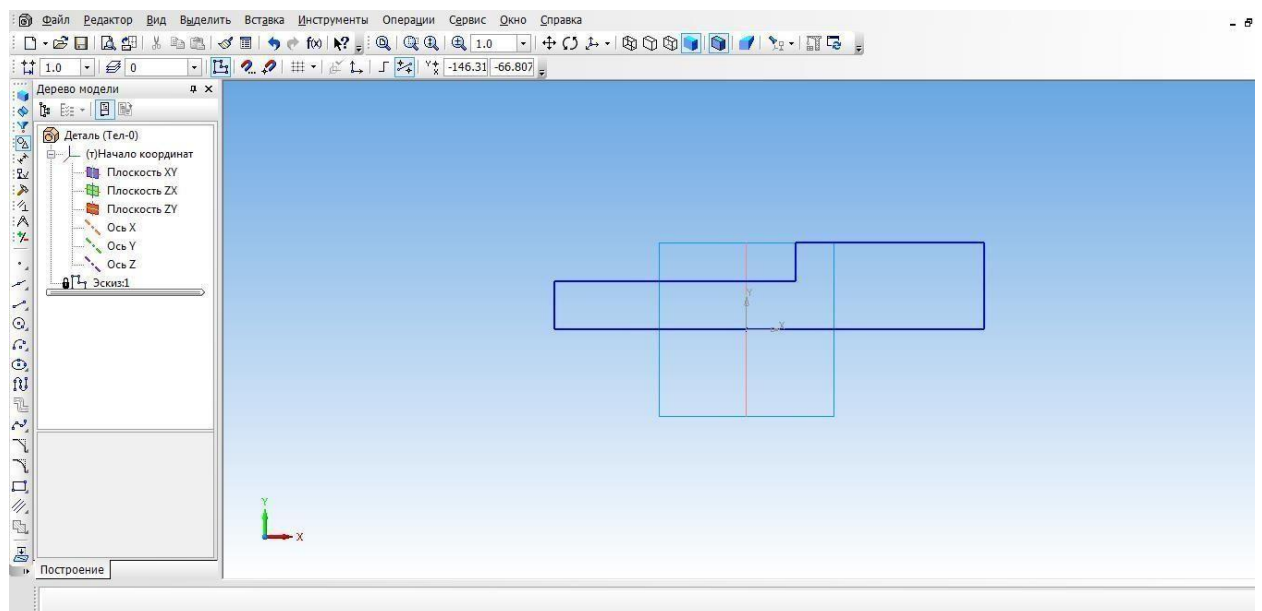
В наше время сложно кого-то удивить деревянной игрушкой, однако, если эта игрушка спроектирована самим ребенком и создана родителем по чертежам из

«КОМПАСА», тогда да, пожалуй, это достойно удивления.

На этом уроке мы познакомимся, с тем как спроектировать игрушку своими руками. Начнем с создания модели.



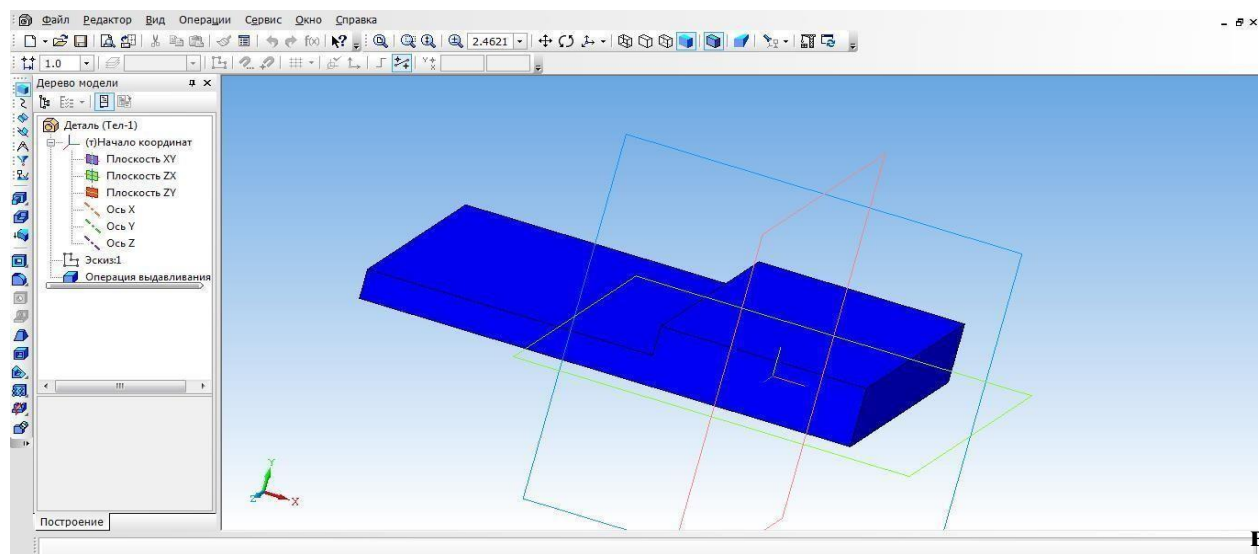
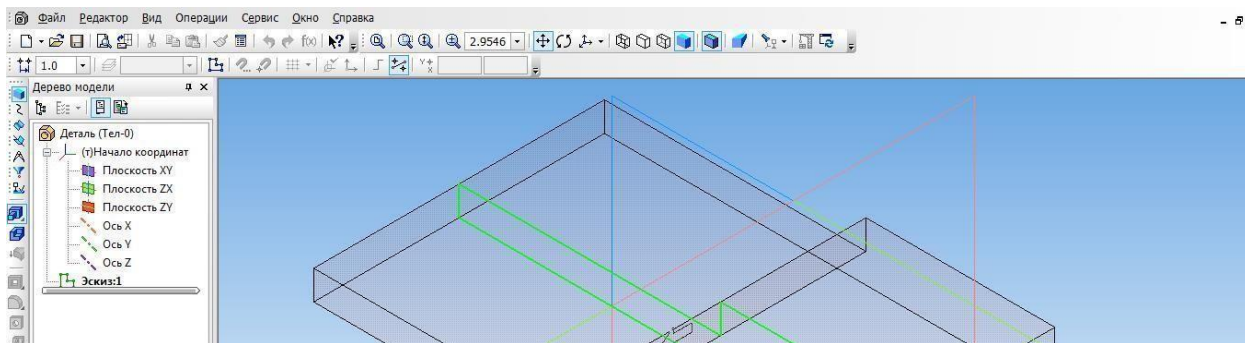
1. Создать новый документ.
2. Выбрать вид: **спереди, плоскость XY.**
3. Создание эскиза.
4. Начинаем с создания основания. **Выбрать непрерывный ввод объектов.**
(включить режим ортогонального черчения)



5. От центра чертим основании модели.

6. Выбрать ориентацию XYZ.

7. Выбрать операцию выдавливания. (параметры: средняя плоскость, на расстоянии 50 мм)



8. Создать объект.

9. Выбрать верхнюю грань основания и перейти в режим эскиза.

10. Выбрать инструмент **прямоугольник** и с помощью

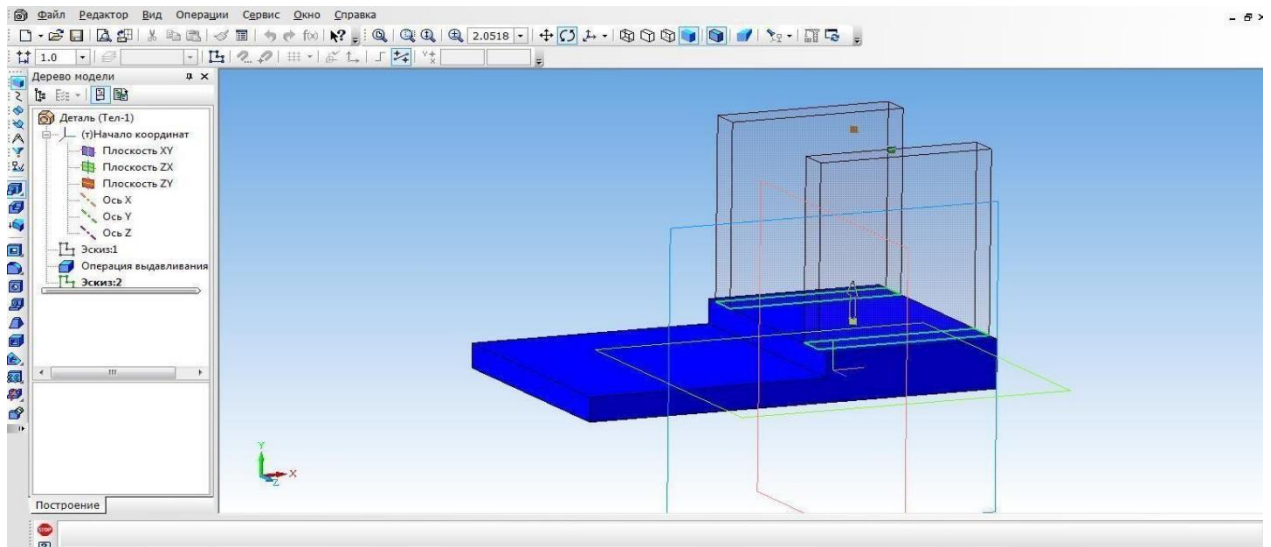
два

привязки начертить

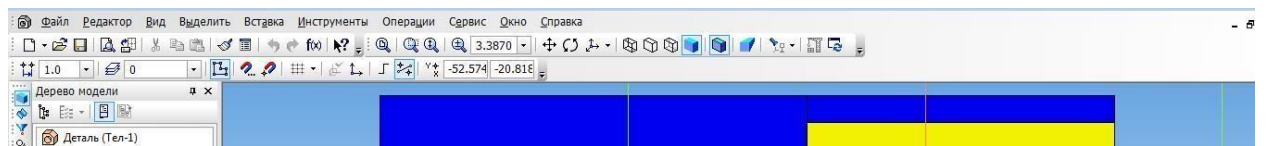
прямоугольника, их положение определим с помощью

проставки размеров

11. Выйти из режима эскиз. Выбрать операцию **выдавливание**

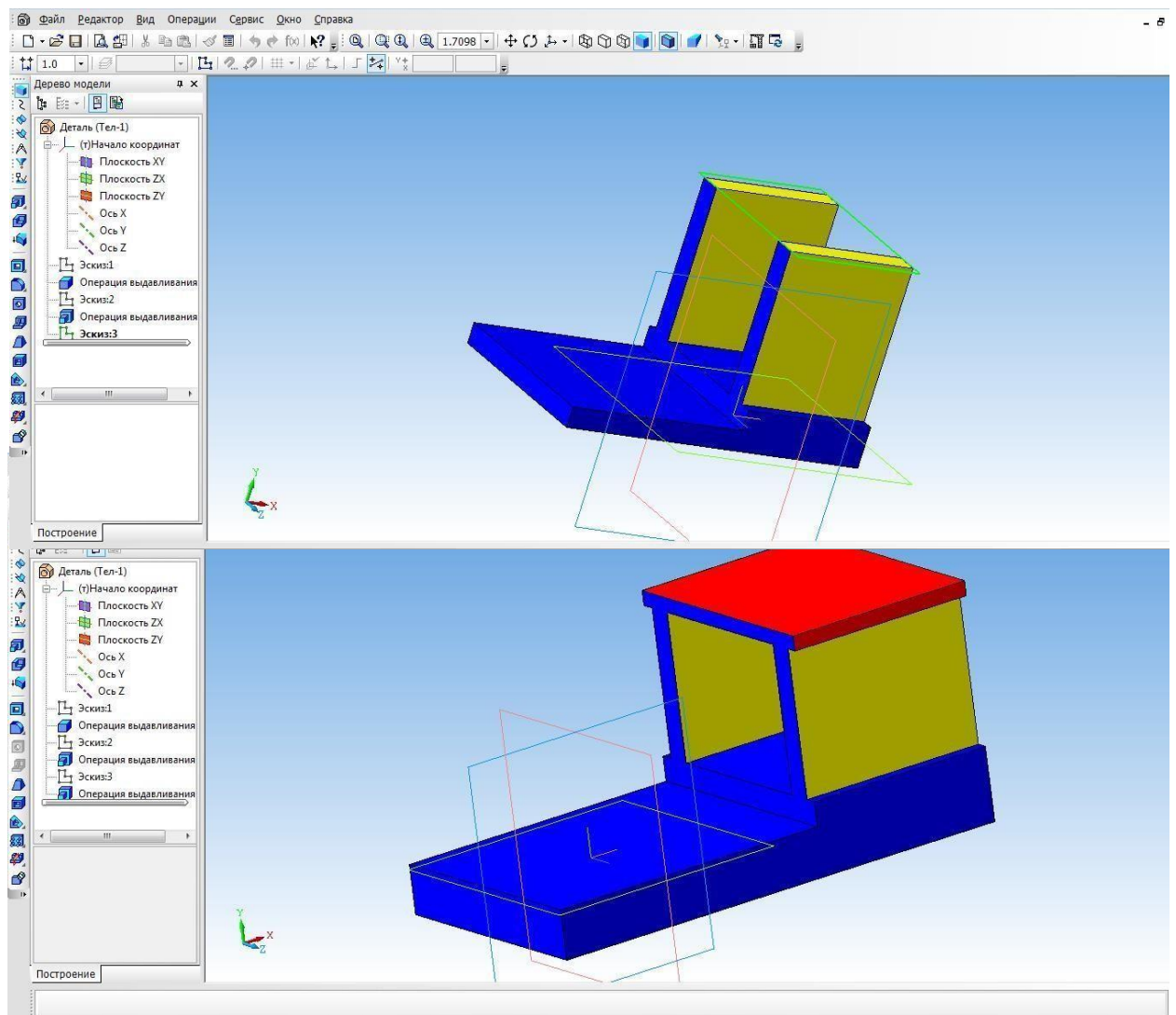


(параметры: прямое направление, на расстоянии 30мм)



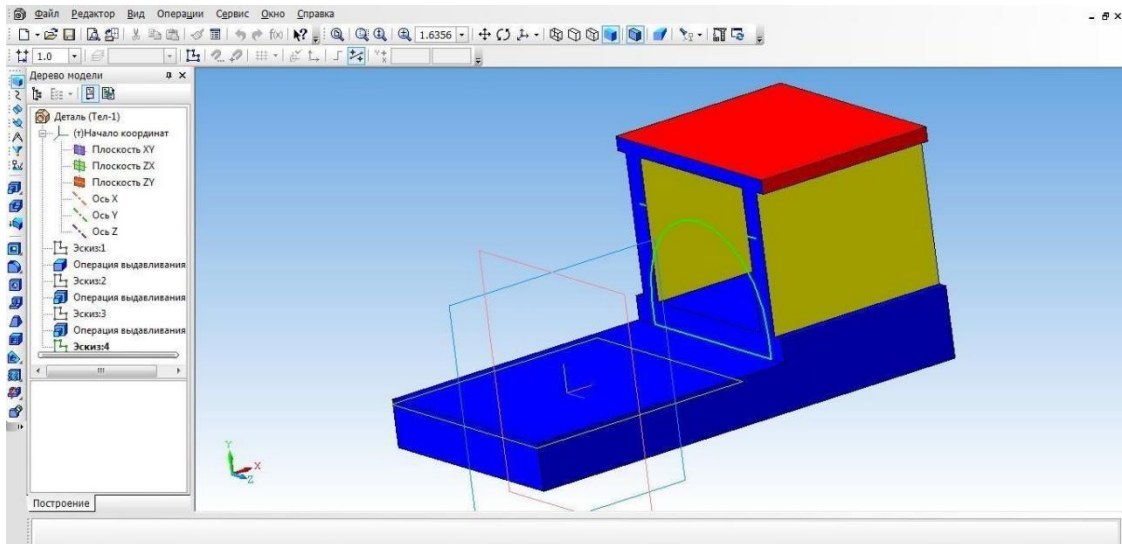
12. На вкладке свойства выбрать **цвет объекта**. Создать объект.

14. Выбрать прямоугольник типа: по центру и вершине. С помощью выравнивания осуществляем привязку к центру координат и середине стенки. Строим прямоугольник на всю ширину верхней грани. Закрываем эскиз.
15. Выбрать операцию выдавливание (параметры: прямое направление, на расстоянии и 3 мм, на вкладке свойства выбрать цвет крыши)

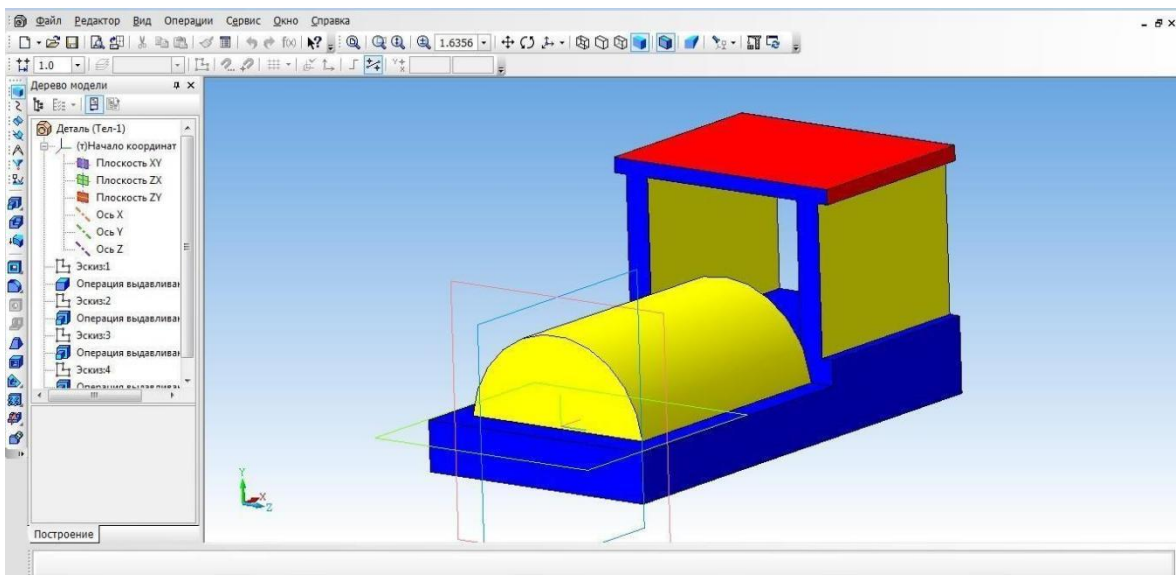


16. Создаем топливный бак. Выбрать грань кабины. Для начала необходимо создать проекцию. Выбрать инструмент **Спроецировать объект** и создать проекцию ребра.
17. С помощью инструмента Непрерывный ввод объекта чертим прямоугольник и

16. Выбрать инструмент **Окружность**, касательная к 3 кривым и указать последовательно три стороны прямоугольника.
17. С помощью инструмента **Усечь кривую** избавляемся от лишних линий.



20. С помощью **Операции выдавливание** (параметры: прямое

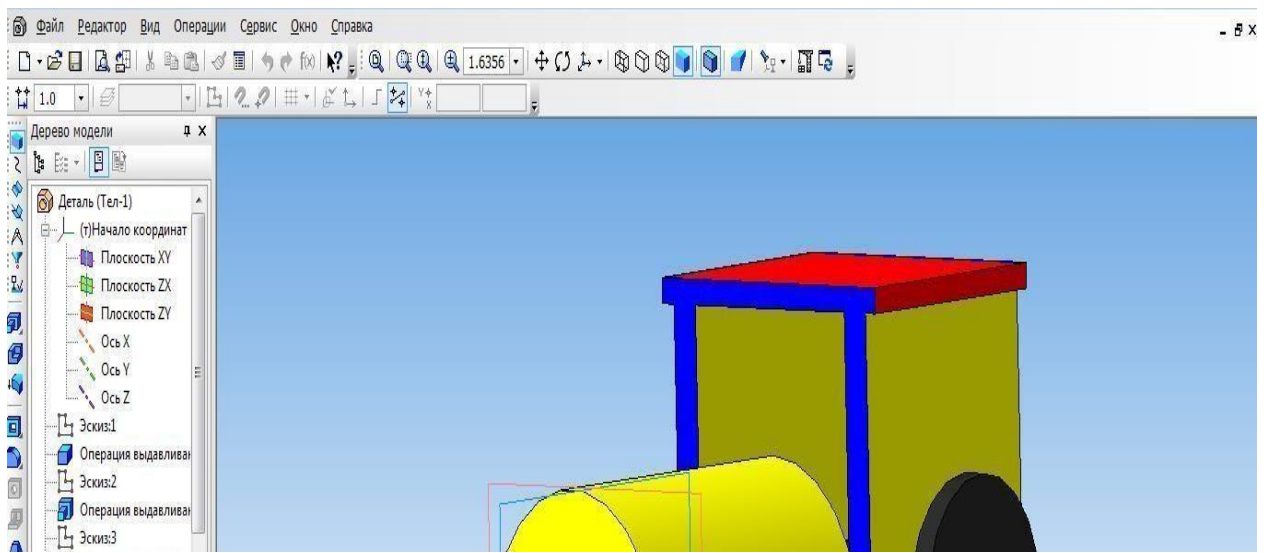


направление,
на расстоянии 55 мм).

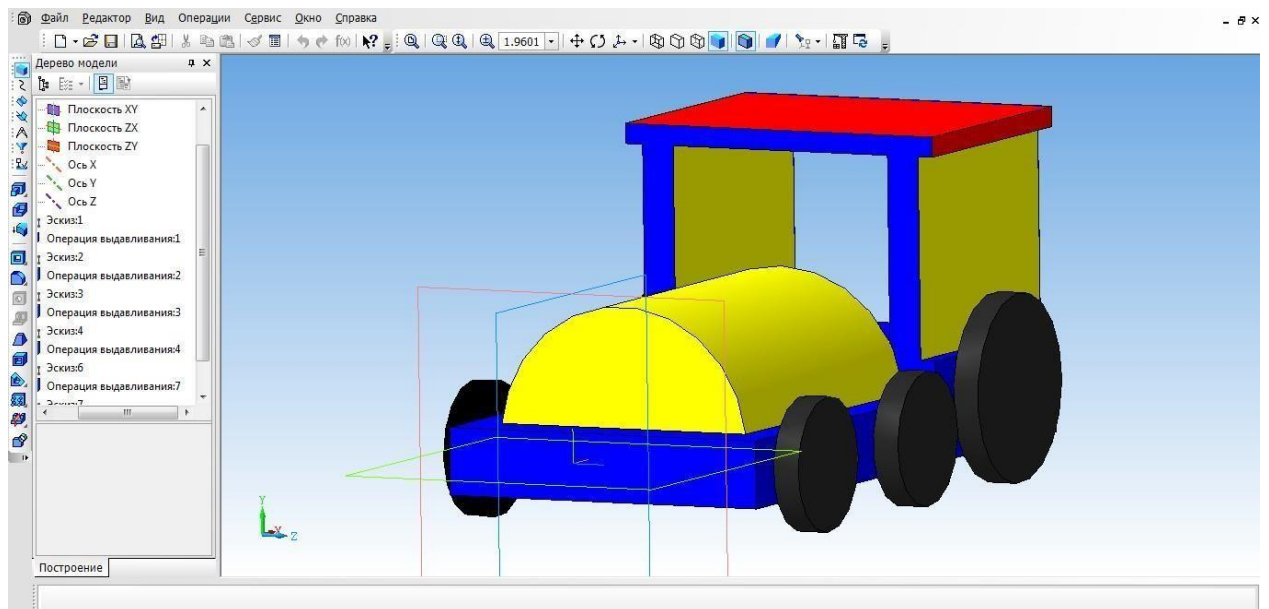
21. Займемся создание колес. Выбрать боковую грань. Перейти в режим **Эскиза**.

Выбрать инструмент **Горизонтальная прямая** и провести через середину боковой стороны. На этой линии будут располагаться центры окружности.

22. С помощью инструмента **Окружность** создаем два маленьких колеса.
23. Для создания большого колеса используем инструмент **Окружность по двум точкам**. С помощью выравнивания создаем точку относительно нижней части уже построенной окружности, указываем диаметр и задаем вторую точку.
24. Выбираем **Операцию выдавливания** (параметры: прямое направление, на расстоянии 4мм).



25. Для того, чтобы колёса появились с другой стороны воспользуемся операцией **Зеркальный массив**.



26. Создаем имитацию колеса. Выбираем грань одну из колес, переходим в режим

Эскиз.

27. Выбрать инструмент **Спроецировать объект** и выполняем проекции граней двух колес, для того чтобы осуществить привязку создаваемых элементов.

28. Выбираем инструмент **Окружность** и создаем внутри колес окружности.

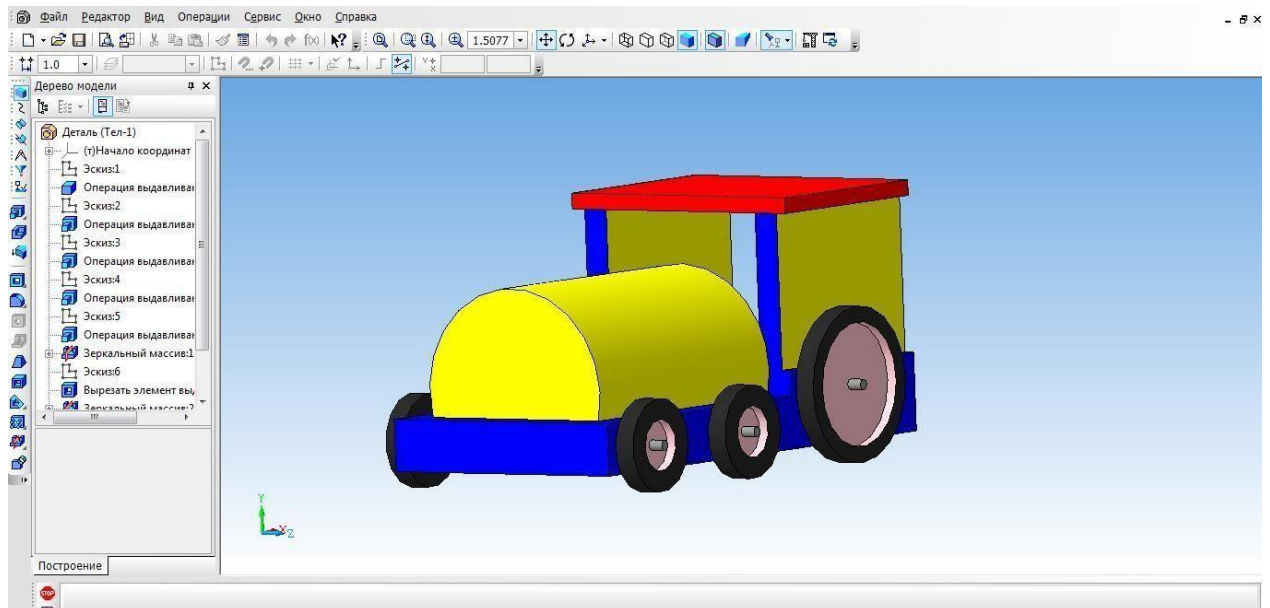
29. Выбрать операцию **Вырезать выдавливанием** (параметры: прямое направление, на расстоянии 2мм)

30. На другой части колес, так же воспользуемся операцией

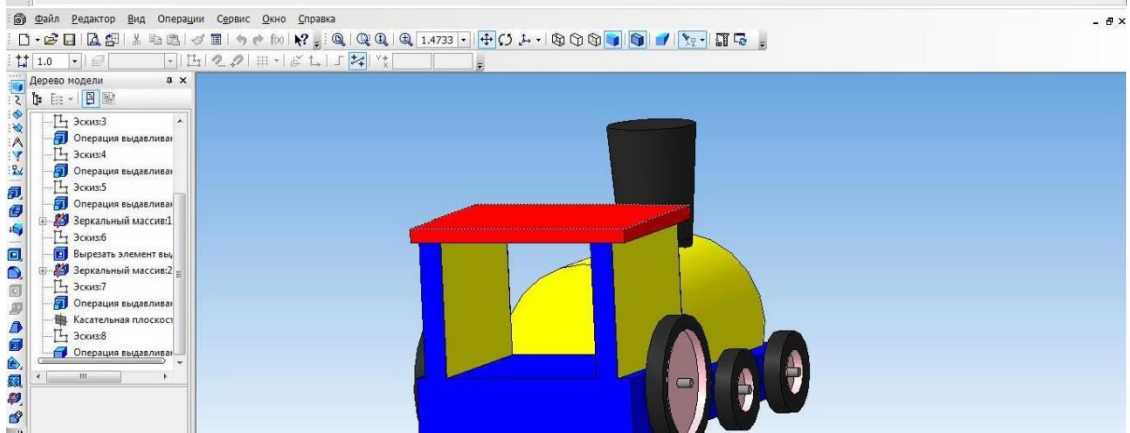
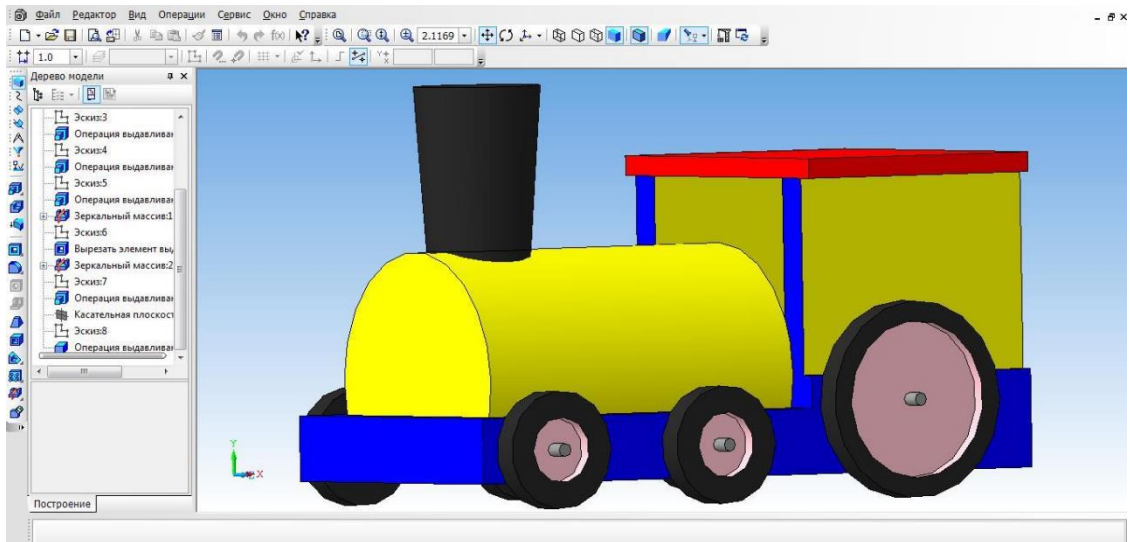
Зеркальноеотражение.

31. Необходимо колесо посадить на соответствующие оси. Для этого, нажимаем на одно из колес, выбираем инструмент **Спроецировать объект**, для привязки. Инструмент **Окружность** и строим три окружности, диаметром 3 мм. Удалить проекции.

32. Выбрать **Операцию выдавливание** (параметры: в двух направлениях, направление1 – 3 мм, расстояние2 – 57мм)
33. Создаем трубу. Для этого нам понадобится вспомогательное построение. Выбираем инструмент **Вспомогательная геометрия, касательная плоскость.**
Указать



- поверхность для трубы. Выбираем плоскость XY.
34. Выбрать построенную вспомогательную плоскость.
35. С помощью инструмента **Окружность** на плоскости строим окружность.
36. Выбрать инструмент **Выдавливание.** (параметры: в двух направлениях, расстояние1 – 25 мм, угол уклона 5 градусов, расстояние2 – 5 мм, угол –0)
37. Наш паровоз готов!

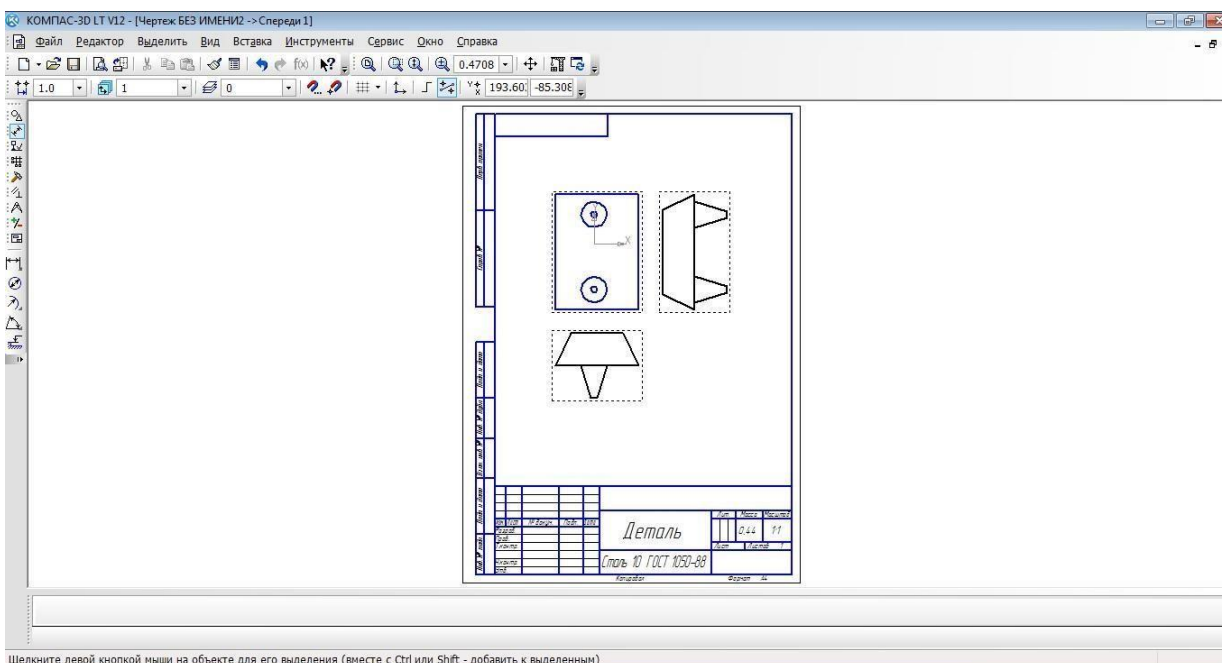


Оформление чертежей по ЕСКД в Компас 3D

Программное обеспечение «КОМПАС 3D LT» подходит для интегрированных уроков информатики и черчения. Программа удобна тем, что при создании модели можно быстро построить чертеж.

Для этого, надо создать чертеж, спомощью меню Вставка, вставить ранее сделанную модель.

Вставка трех видов чертежей произойдет автоматически.



После того, как модель загружена, нам необходимо нанести размеры

